

# DATEN BLATT

Layher 

Mehr möglich. Die Steigtechnik.

Erstellt: 15.06.2026

## Zifa P2



Das Fertiggerüst für Arbeiten in geringen Höhen

Art.-Nr.	1406.200
Feldlänge	1,8 m
Feldbreite	0,75 m
Arbeitshöhe	2,86 m
Standhöhe	0,86 m
Gerüsthöhe	1,84 m
Material	Aluminium
Klappbar	Ja
Verpackungsgrößen- gewicht	41,9 kg

Zertifikate / Siegel



Das Fertiggerüst für Arbeiten in geringen Höhen

Art.-Nr.	1406.210
Feldlänge	1,8 m
Feldbreite	0,75 m
Arbeitshöhe	3,61 m
Standhöhe	1,61 m
Gerüsthöhe	2,84 m
Material	Aluminium
Klappbar	Ja
Verpackungsgrößen- gewicht	59,74 kg

Zertifikate / Siegel



Layher Steigtechnik GmbH

Ochsenbacher Straße 56  
74363 Güglingen-Eibensbach  
Deutschland

Telefon (0 71 35) 70-5 00  
E-Mail [info@layher.com](mailto:info@layher.com)  
[www.layher-steigtechnik.com](http://www.layher-steigtechnik.com)

Alle Preise verstehen sich zzgl. gesetzl. MwSt.  
Technische Änderungen vorbehalten. Bauteilgewichte unterliegen Schwankungen aufgrund von Toleranzen und können daher von den gemachten Angaben abweichen. Es gelten ausschließlich unsere derzeit gültigen Liefer-, Zahlungs-, Miet- und Reparaturbedingungen. Auf Anfrage schicken wir Ihnen diese gerne zu. Außerdem sind sie unter [agb.layher-steigtechnik.com](http://agb.layher-steigtechnik.com) abrufbar.

# DATEN BLATT

Layher 

Mehr möglich. Die Steigtechnik.

Erstellt: 15.06.2026



Das Fertiggerüst in erweiterter Ausführung für höher gelegene Arbeiten.  
Fahrbalken aus Stahl, als Basisverbreiterung.

Art.-Nr.	1406.213
Feldlänge	1,8 m
Feldbreite	0,75 m
Arbeitshöhe	4,76 m
Standhöhe	2,76 m
Gerüsthöhe	3,99 m
Material	Aluminium
Klappbar	Ja
Verpackungsgrößengewicht	141,7 kg

Zertifikate / Siegel



Das Fertiggerüst in erweiterter Ausführung für höher gelegene Arbeiten.  
Fahrbalken aus Stahl, als Basisverbreiterung.

Art.-Nr.	1406.214
Feldlänge	1,8 m
Feldbreite	0,75 m
Arbeitshöhe	5,76 m
Standhöhe	3,76 m
Gerüsthöhe	4,99 m
Material	Aluminium
Klappbar	Ja
Verpackungsgrößengewicht	170,8 kg

Zertifikate / Siegel



Layher Steigtechnik GmbH

Ochsenbacher Straße 56  
74363 Güglingen-Eibensbach  
Deutschland

Telefon (0 71 35) 70-5 00  
E-Mail [info@layher.com](mailto:info@layher.com)  
[www.layher-steigtechnik.com](http://www.layher-steigtechnik.com)

Alle Preise verstehen sich zzgl. gesetzl. MwSt.

Technische Änderungen vorbehalten. Bauteilgewichte unterliegen Schwankungen aufgrund von Toleranzen und können daher von den gemachten Angaben abweichen. Es gelten ausschließlich unsere derzeit gültigen Liefer-, Zahlungs-, Miet- und Reparaturbedingungen. Auf Anfrage schicken wir Ihnen diese gerne zu. Außerdem sind sie unter [agb.layher-steigtechnik.com](http://agb.layher-steigtechnik.com) abrufbar.

# DATEN BLATT

Layher 

Mehr möglich. Die Steigtechnik.

Erstellt: 15.06.2026



Das Fertigerüst in erweiterter Ausführung für höher gelegene Arbeiten.  
Fahrbalken aus Stahl, als Basisverbreiterung.

Art.-Nr.	1406.215
Feldlänge	1,8 m
Feldbreite	0,75 m
Arbeitshöhe	6,76 m
Standhöhe	4,76 m
Gerüsthöhe	5,99 m
Material	Aluminium
Klappbar	Ja
Verpackungsgrößengewicht	193,4 kg

Zertifikate / Siegel



Das Fertigerüst in erweiterter Ausführung für höher gelegene Arbeiten.  
Fahrbalken aus Stahl, als Basisverbreiterung.

Art.-Nr.	1406.216
Feldlänge	1,8 m
Feldbreite	0,75 m
Arbeitshöhe	7,76 m
Standhöhe	5,76 m
Gerüsthöhe	6,99 m
Material	Aluminium
Klappbar	Ja
Verpackungsgrößengewicht	219,2 kg

Zertifikate / Siegel



Layher Steigtechnik GmbH

Ochsenbacher Straße 56  
74363 Güglingen-Eibensbach  
Deutschland

Telefon (0 71 35) 70-5 00  
E-Mail [info@layher.com](mailto:info@layher.com)  
[www.layher-steigtechnik.com](http://www.layher-steigtechnik.com)

Alle Preise verstehen sich zzgl. gesetzl. MwSt.  
Technische Änderungen vorbehalten. Bauteilgewichte unterliegen Schwankungen aufgrund von Toleranzen und können daher von den gemachten Angaben abweichen. Es gelten ausschließlich unsere derzeit gültigen Liefer-, Zahlungs-, Miet- und Reparaturbedingungen. Auf Anfrage schicken wir Ihnen diese gerne zu. Außerdem sind sie unter [agb.layher-steigtechnik.com](http://agb.layher-steigtechnik.com) abrufbar.

# DATEN BLATT

Layher 

Mehr möglich. Die Steigtechnik.

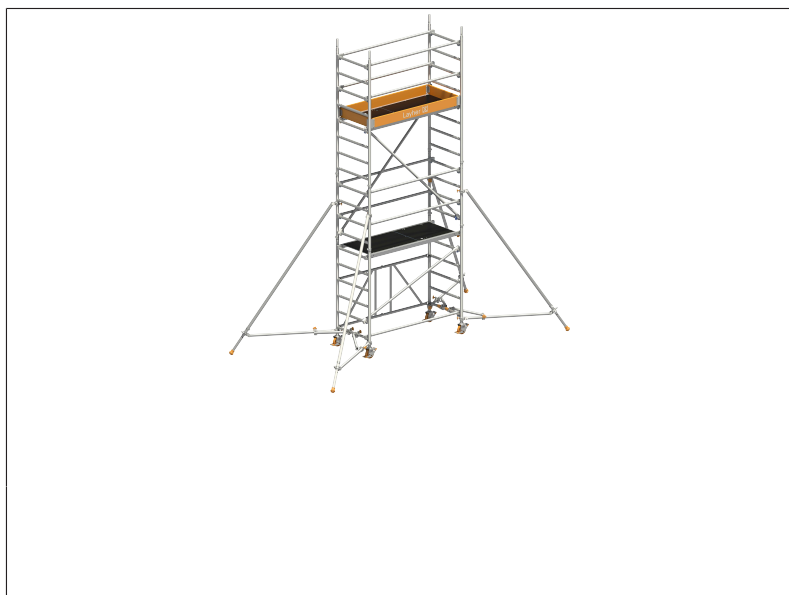
Erstellt: 15.06.2026



Das Fertigerüst in erweiterter Ausführung für höher gelegene Arbeiten.  
Gerüststützen, als Basisverbreiterung.

Art.-Nr.	1406.233
Feldlänge	1,8 m
Feldbreite	0,75 m
Arbeitshöhe	4,61 m
Standhöhe	2,61 m
Gerüsthöhe	3,84 m
Material	Aluminium
Klappbar	Ja
Verpackungsgrößengewicht	144,6 kg

Zertifikate / Siegel



Das Fertigerüst in erweiterter Ausführung für höher gelegene Arbeiten.  
Gerüststützen, als Basisverbreiterung.

Art.-Nr.	1406.234
Feldlänge	1,8 m
Feldbreite	0,75 m
Arbeitshöhe	5,61 m
Standhöhe	3,61 m
Gerüsthöhe	4,84 m
Material	Aluminium
Klappbar	Ja
Verpackungsgrößengewicht	174,1 kg

Zertifikate / Siegel



Layher Steigtechnik GmbH

Ochsenbacher Straße 56  
74363 Güglingen-Eibensbach  
Deutschland

Telefon (0 71 35) 70-5 00  
E-Mail [info@layher.com](mailto:info@layher.com)  
[www.layher-steigtechnik.com](http://www.layher-steigtechnik.com)

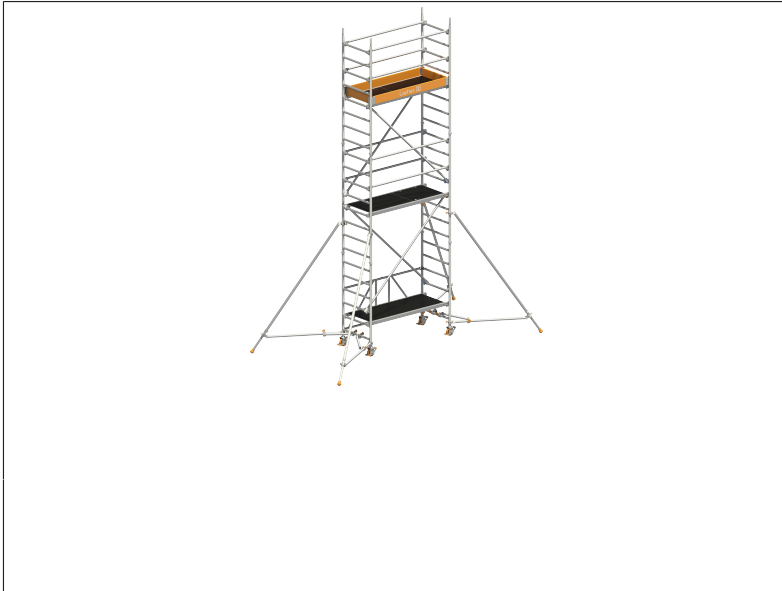
Alle Preise verstehen sich zzgl. gesetzl. MwSt.  
Technische Änderungen vorbehalten. Bauteilgewichte unterliegen Schwankungen aufgrund von Toleranzen und können daher von den gemachten Angaben abweichen. Es gelten ausschließlich unsere derzeit gültigen Liefer-, Zahlungs-, Miet- und Reparaturbedingungen. Auf Anfrage schicken wir Ihnen diese gerne zu. Außerdem sind sie unter [agb.layher-steigtechnik.com](http://agb.layher-steigtechnik.com) abrufbar.

# DATEN BLATT

Layher 

Mehr möglich. Die Steigtechnik.

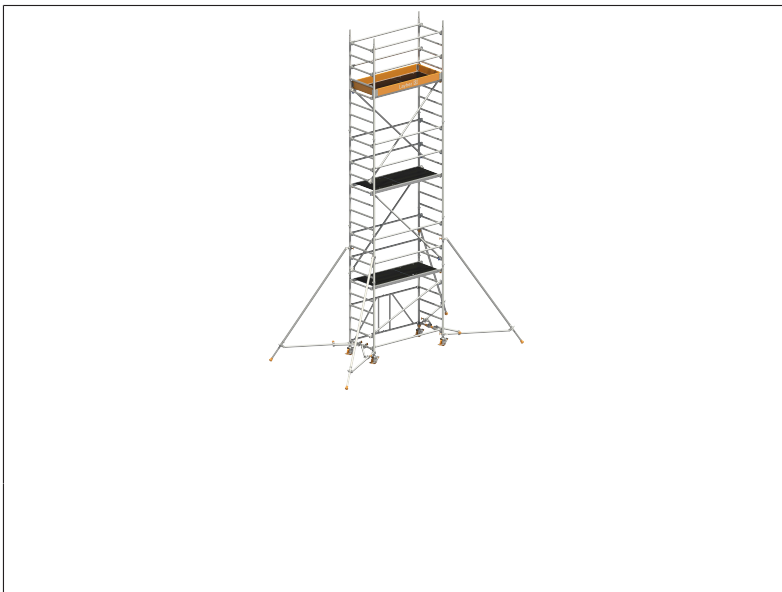
Erstellt: 15.06.2026



Das Fertiggerüst in erweiterter Ausführung für höher gelegene Arbeiten.  
Gerüststützen, als Basisverbreiterung.

Art.-Nr.	1406.235
Feldlänge	1,8 m
Feldbreite	0,75 m
Arbeitshöhe	6,61 m
Standhöhe	4,61 m
Gerüsthöhe	5,84 m
Material	Aluminium
Klappbar	Ja
Verpackungsgrößengewicht	196,7 kg

Zertifikate / Siegel



Das Fertiggerüst in erweiterter Ausführung für höher gelegene Arbeiten.  
Gerüststützen, als Basisverbreiterung.

Art.-Nr.	1406.236
Feldlänge	1,8 m
Feldbreite	0,75 m
Arbeitshöhe	7,61 m
Standhöhe	5,61 m
Gerüsthöhe	6,84 m
Material	Aluminium
Klappbar	Ja
Verpackungsgrößengewicht	222,5 kg

Zertifikate / Siegel



Layher Steigtechnik GmbH

Ochsenbacher Straße 56  
74363 Güglingen-Eibensbach  
Deutschland

Telefon (0 71 35) 70-5 00  
E-Mail [info@layher.com](mailto:info@layher.com)  
[www.layher-steigtechnik.com](http://www.layher-steigtechnik.com)

Alle Preise verstehen sich zzgl. gesetzl. MwSt.

Technische Änderungen vorbehalten. Bauteilgewichte unterliegen Schwankungen aufgrund von Toleranzen und können daher von den gemachten Angaben abweichen. Es gelten ausschließlich unsere derzeit gültigen Liefer-, Zahlungs-, Miet- und Reparaturbedingungen. Auf Anfrage schicken wir Ihnen diese gerne zu. Außerdem sind sie unter [agb.layher-steigtechnik.com](http://agb.layher-steigtechnik.com) abrufbar.

# DATEN BLATT

Layher 

Mehr möglich. Die Steigtechnik.

Erstellt: 15.06.2026



Das Fertigerüst in erweiterter Ausführung für höher gelegene Arbeiten.  
Gerüststützen, als Basisverbreiterung.

Art.-Nr.	1406.237
Feldlänge	1,8 m
Feldbreite	0,75 m
Arbeitshöhe	8,61 m
Standhöhe	6,61 m
Gerüsthöhe	7,84 m
Material	Aluminium
Klappbar	Ja
Verpackungsgrößengewicht	245,1 kg

Zertifikate / Siegel



Das Fertigerüst für Arbeiten in geringen Höhen

Art.-Nr.	1406.300
Feldlänge	1,8 m
Feldbreite	0,75 m
Arbeitshöhe	2,61 m
Standhöhe	0,61 m
Gerüsthöhe	1,84 m
Material	Aluminium
Klappbar	Ja
Verpackungsgrößengewicht	62,14 kg

Zertifikate / Siegel



Layher Steigtechnik GmbH

Ochsenbacher Straße 56  
74363 Güglingen-Eibensbach  
Deutschland

Telefon (0 71 35) 70-5 00  
E-Mail [info@layher.com](mailto:info@layher.com)  
[www.layher-steigtechnik.com](http://www.layher-steigtechnik.com)

Alle Preise verstehen sich zzgl. gesetzl. MwSt.  
Technische Änderungen vorbehalten. Bauteilgewichte unterliegen Schwankungen aufgrund von Toleranzen und können daher von den gemachten Angaben abweichen. Es gelten ausschließlich unsere derzeit gültigen Liefer-, Zahlungs-, Miet- und Reparaturbedingungen. Auf Anfrage schicken wir Ihnen diese gerne zu. Außerdem sind sie unter [agb.layher-steigtechnik.com](http://agb.layher-steigtechnik.com) abrufbar.

# DATEN BLATT

Layher 

Mehr möglich. Die Steigtechnik.

Erstellt: 15.06.2026



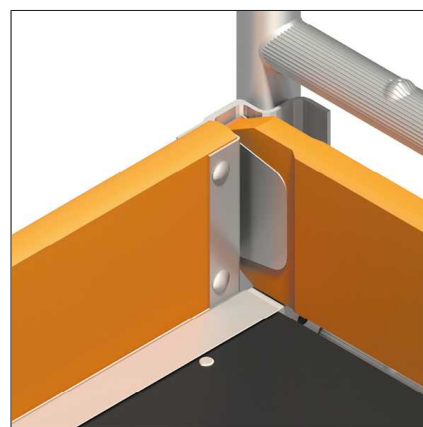
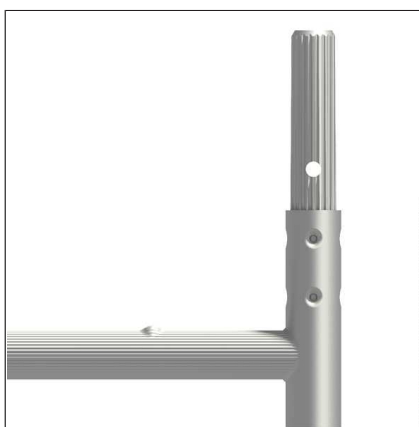
Das Fertigerüst für Arbeiten in geringen Höhen

Art.-Nr.	1406.310
Feldlänge	1,8 m
Feldbreite	0,75 m
Arbeitshöhe	3,61 m
Standhöhe	1,61 m
Gerüsthöhe	2,84 m
Material	Aluminium
Klappbar	Ja
Verpackungsgrößengewicht	75,94 kg

Zertifikate / Siegel



## Weitere Produktbilder



Layher Steigtechnik GmbH

Ochsenbacher Straße 56  
74363 Güglingen-Eibensbach  
Deutschland

Telefon (0 71 35) 70-5 00  
E-Mail [info@layher.com](mailto:info@layher.com)  
[www.layher-steigtechnik.com](http://www.layher-steigtechnik.com)

Alle Preise verstehen sich zzgl. gesetzl. MwSt.

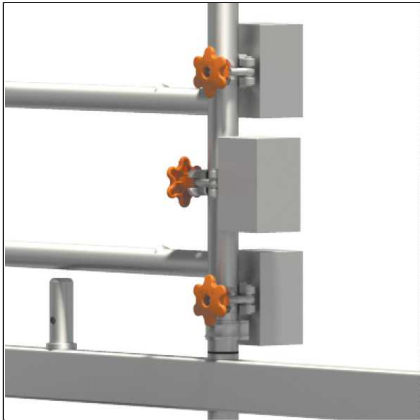
Technische Änderungen vorbehalten. Bauteilgewichte unterliegen Schwankungen aufgrund von Toleranzen und können daher von den gemachten Angaben abweichen. Es gelten ausschließlich unsere derzeit gültigen Liefer-, Zahlungs-, Miet- und Reparaturbedingungen. Auf Anfrage schicken wir Ihnen diese gerne zu. Außerdem sind sie unter [agb.layher-steigtechnik.com](http://agb.layher-steigtechnik.com) abrufbar.

# DATEN BLATT

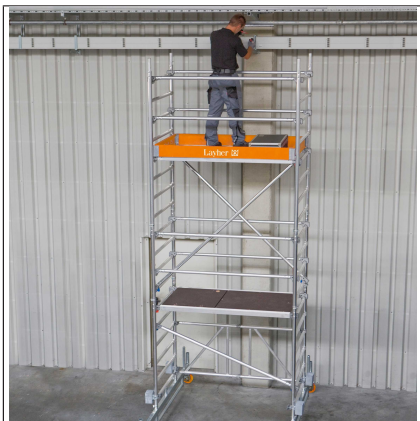
Layher 

Mehr möglich. Die Steigtechnik.

Erstellt: 15.06.2026



## Anwendungsbilder



Layher Steigtechnik GmbH

Ochsenbacher Straße 56  
74363 Güglingen-Eibensbach  
Deutschland

Telefon (0 71 35) 70-5 00  
E-Mail [info@layher.com](mailto:info@layher.com)  
[www.layher-steigtechnik.com](http://www.layher-steigtechnik.com)

Alle Preise verstehen sich zzgl. gesetzl. MwSt.

Technische Änderungen vorbehalten. Bauteilgewichte unterliegen Schwankungen aufgrund von Toleranzen und können daher von den gemachten Angaben abweichen. Es gelten ausschließlich unsere derzeit gültigen Liefer-, Zahlungs-, Miet- und Reparaturbedingungen. Auf Anfrage schicken wir Ihnen diese gerne zu. Außerdem sind sie unter [agb.layher-steigtechnik.com](http://agb.layher-steigtechnik.com) abrufbar.