

DATEN BLATT

Layher 

Mehr möglich. Die Steigtechnik.

Erstellt: 15.06.2026

Uni Standard P2



Das flexibelste Fahrgerüst für höchste Höhen. Der Sicherheitsaufbau P2, die kollektive Schutzmaßnahme.

Art.-Nr.	1401.101
Feldlänge	2,85 m
Feldbreite	0,75 m
Arbeitshöhe	3,20 m
Standhöhe	1,2 m
Gerüsthöhe	2,43 m
Material	Aluminium
Klappbar	Nein
Verpackungsgrößengewicht	96,4 kg

Zertifikate / Siegel



Das flexibelste Fahrgerüst für höchste Höhen. Stahl-Fahrbalken als Basisverbreiterung. Der Sicherheitsaufbau P2, die kollektive Schutzmaßnahme.

Art.-Nr.	1401.102
Feldlänge	2,85 m
Feldbreite	0,75 m
Arbeitshöhe	4,35 m
Standhöhe	2,35 m
Gerüsthöhe	3,58 m
Material	Aluminium
Klappbar	Nein
Verpackungsgrößengewicht	180,2 kg

Zertifikate / Siegel



Layher Steigtechnik GmbH

Ochsenbacher Straße 56
74363 Güglingen-Eibensbach
Deutschland

Telefon (0 71 35) 70-5 00
E-Mail info@layher.com
www.layher-steigtechnik.com

Alle Preise verstehen sich zzgl. gesetzl. MwSt.
Technische Änderungen vorbehalten. Bauteilgewichte unterliegen Schwankungen aufgrund von Toleranzen und können daher von den gemachten Angaben abweichen. Es gelten ausschließlich unsere derzeit gültigen Liefer-, Zahlungs-, Miet- und Reparaturbedingungen. Auf Anfrage schicken wir Ihnen diese gerne zu. Außerdem sind sie unter agb.layher-steigtechnik.com abrufbar.

DATEN BLATT

Layher 

Mehr möglich. Die Steigtechnik.

Erstellt: 15.06.2026



Das flexibelste Fahrgerüst für höchste Höhen
Fahrbalken aus Stahl, als Basisverbreiterung.
Der Sicherheitsaufbau P2, die kollektive Schutz-
maßnahme.

Art.-Nr.	1401.103
Feldlänge	2,85 m
Feldbreite	0,75 m
Arbeitshöhe	5,35 m
Standhöhe	3,35 m
Gerüsthöhe	4,58 m
Material	Aluminium
Klappbar	Nein
Verpackungsgrößen- gewicht	215,1 kg

Zertifikate / Siegel



Das flexibelste Fahrgerüst für höchste Höhen
Fahrbalken aus Stahl, als Basisverbreiterung.
Der Sicherheitsaufbau P2, die kollektive Schutz-
maßnahme.

Art.-Nr.	1401.104
Feldlänge	2,85 m
Feldbreite	0,75 m
Arbeitshöhe	6,35 m
Standhöhe	4,35 m
Gerüsthöhe	5,58 m
Material	Aluminium
Klappbar	Nein
Verpackungsgrößen- gewicht	242 kg

Zertifikate / Siegel



Layher Steigtechnik GmbH

Ochsenbacher Straße 56
74363 Güglingen-Eibensbach
Deutschland

Telefon (0 71 35) 70-5 00
E-Mail info@layher.com
www.layher-steigtechnik.com

Alle Preise verstehen sich zzgl. gesetzl. MwSt.
Technische Änderungen vorbehalten. Bauteilgewichte unterliegen Schwankungen aufgrund von To-
leranzen und können daher von den gemachten Angaben abweichen. Es gelten ausschließlich un-
sere derzeit gültigen Liefer-, Zahlungs-, Miet- und Reparaturbedingungen. Auf Anfrage schicken wir
Ihnen diese gerne zu. Außerdem sind sie unter agb.layher-steigtechnik.com abrufbar.

DATEN BLATT

Layher 

Mehr möglich. Die Steigtechnik.

Erstellt: 15.06.2026



Das flexibelste Fahrgerüst für höchste Höhen
Fahrbalken aus Stahl, als Basisverbreiterung.
Der Sicherheitsaufbau P2, die kollektive Schutz-
maßnahme.

Art.-Nr.	1401.105
Feldlänge	2,85 m
Feldbreite	0,75 m
Arbeitshöhe	7,35 m
Standhöhe	5,35 m
Gerüsthöhe	6,58 m
Material	Aluminium
Klappbar	Nein
Verpackungsgrößen- gewicht	276,9 kg

Zertifikate / Siegel



Das flexibelste Fahrgerüst für höchste Höhen
Fahrbalken aus Stahl, als Basisverbreiterung.
Der Sicherheitsaufbau P2, die kollektive Schutz-
maßnahme.

Art.-Nr.	1401.106
Feldlänge	2,85 m
Feldbreite	0,75 m
Arbeitshöhe	8,35 m
Standhöhe	6,35 m
Gerüsthöhe	7,58 m
Material	Aluminium
Klappbar	Nein
Verpackungsgrößen- gewicht	303,8 kg

Zertifikate / Siegel



Layher Steigtechnik GmbH

Ochsenbacher Straße 56
74363 Güglingen-Eibensbach
Deutschland

Telefon (0 71 35) 70-5 00
E-Mail info@layher.com
www.layher-steigtechnik.com

Alle Preise verstehen sich zzgl. gesetzl. MwSt.
Technische Änderungen vorbehalten. Bauteilgewichte unterliegen Schwankungen aufgrund von To-
leranzen und können daher von den gemachten Angaben abweichen. Es gelten ausschließlich un-
sere derzeit gültigen Liefer-, Zahlungs-, Miet- und Reparaturbedingungen. Auf Anfrage schicken wir
Ihnen diese gerne zu. Außerdem sind sie unter agb.layher-steigtechnik.com abrufbar.

DATEN BLATT

Layher 

Mehr möglich. Die Steigtechnik.

Erstellt: 15.06.2026



Das flexibelste Fahrgerüst für höchste Höhen
Fahrbalken aus Stahl, als Basisverbreiterung.
Der Sicherheitsaufbau P2, die kollektive Schutz-
maßnahme.

Art.-Nr.	1401.107
Feldlänge	2,85 m
Feldbreite	0,75 m
Arbeitshöhe	9,38 m
Standhöhe	7,38 m
Gerüsthöhe	8,61 m
Material	Aluminium
Klappbar	Nein
Verpackungsgrößen- gewicht	389,9 kg

Zertifikate / Siegel



Das flexibelste Fahrgerüst für höchste Höhen
Fahrbalken aus Stahl, als Basisverbreiterung.
Der Sicherheitsaufbau P2, die kollektive Schutz-
maßnahme.

Art.-Nr.	1401.108
Feldlänge	2,85 m
Feldbreite	0,75 m
Arbeitshöhe	10,38 m
Standhöhe	8,38 m
Gerüsthöhe	9,61 m
Material	Aluminium
Klappbar	Nein
Verpackungsgrößen- gewicht	418 kg

Zertifikate / Siegel



Layher Steigtechnik GmbH

Ochsenbacher Straße 56
74363 Güglingen-Eibensbach
Deutschland

Telefon (0 71 35) 70-5 00
E-Mail info@layher.com
www.layher-steigtechnik.com

Alle Preise verstehen sich zzgl. gesetzl. MwSt.
Technische Änderungen vorbehalten. Bauteilgewichte unterliegen Schwankungen aufgrund von To-
leranzen und können daher von den gemachten Angaben abweichen. Es gelten ausschließlich un-
sere derzeit gültigen Liefer-, Zahlungs-, Miet- und Reparaturbedingungen. Auf Anfrage schicken wir
Ihnen diese gerne zu. Außerdem sind sie unter agb.layher-steigtechnik.com abrufbar.

DATEN BLATT

Layher 

Mehr möglich. Die Steigtechnik.

Erstellt: 15.06.2026



Das flexibelste Fahrgerüst für höchste Höhen
Fahrbalken aus Stahl, als Basisverbreiterung.
Der Sicherheitsaufbau P2, die kollektive Schutz-
maßnahme.

Art.-Nr.	1401.109
Feldlänge	2,85 m
Feldbreite	0,75 m
Arbeitshöhe	11,38 m
Standhöhe	9,38 m
Gerüsthöhe	10,61 m
Material	Aluminium
Klappbar	Nein
Verpackungsgrößen- gewicht	452,9 kg

Zertifikate / Siegel



Das flexibelste Fahrgerüst für höchste Höhen
Fahrbalken aus Stahl, als Basisverbreiterung.
Der Sicherheitsaufbau P2, die kollektive Schutz-
maßnahme.

Art.-Nr.	1401.110
Feldlänge	2,85 m
Feldbreite	0,75 m
Arbeitshöhe	12,38 m
Standhöhe	10,38 m
Gerüsthöhe	11,61 m
Material	Aluminium
Klappbar	Nein
Verpackungsgrößen- gewicht	479,8 kg

Zertifikate / Siegel



Layher Steigtechnik GmbH

Ochsenbacher Straße 56
74363 Güglingen-Eibensbach
Deutschland

Telefon (0 71 35) 70-5 00
E-Mail info@layher.com
www.layher-steigtechnik.com

Alle Preise verstehen sich zzgl. gesetzl. MwSt.
Technische Änderungen vorbehalten. Bauteilgewichte unterliegen Schwankungen aufgrund von To-
leranzen und können daher von den gemachten Angaben abweichen. Es gelten ausschließlich un-
sere derzeit gültigen Liefer-, Zahlungs-, Miet- und Reparaturbedingungen. Auf Anfrage schicken wir
Ihnen diese gerne zu. Außerdem sind sie unter agb.layher-steigtechnik.com abrufbar.

DATEN BLATT

Layher 

Mehr möglich. Die Steigtechnik.

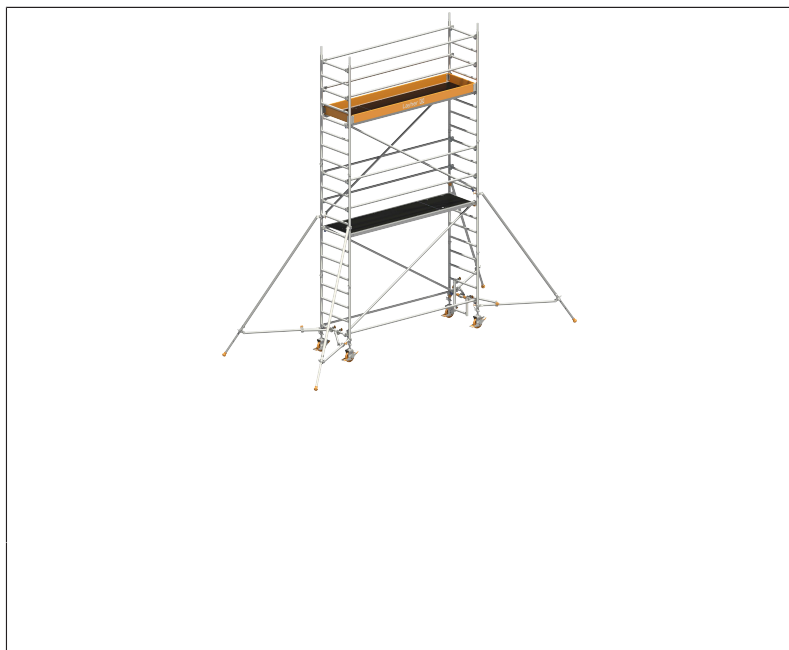
Erstellt: 15.06.2026



Das flexibelste Fahrgerüst für höchste Höhen
Fahrbalken aus Stahl, als Basisverbreiterung.
Der Sicherheitsaufbau P2, die kollektive Schutz-
maßnahme.

Art.-Nr.	1401.111
Feldlänge	2,85 m
Feldbreite	0,75 m
Arbeitshöhe	13,38 m
Standhöhe	11,38 m
Gerüsthöhe	12,61 m
Material	Aluminium
Klappbar	Nein
Verpackungsgrößen- gewicht	514,7 kg

Zertifikate / Siegel



Das flexibelste Fahrgerüst für höchste Höhen mit
Gerüststützen
Gerüststützen, als Basisverbreiterung.
Der Sicherheitsaufbau P2, die kollektive Schutz-
maßnahme.

Art.-Nr.	1401.124
Feldlänge	2,85 m
Feldbreite	0,75 m
Arbeitshöhe	6,20 m
Standhöhe	4,2 m
Gerüsthöhe	5,43 m
Material	Aluminium
Klappbar	Nein
Verpackungsgrößen- gewicht	232,1 kg

Zertifikate / Siegel



Layher Steigtechnik GmbH

Ochsenbacher Straße 56
74363 Güglingen-Eibensbach
Deutschland

Telefon (0 71 35) 70-5 00
E-Mail info@layher.com
www.layher-steigtechnik.com

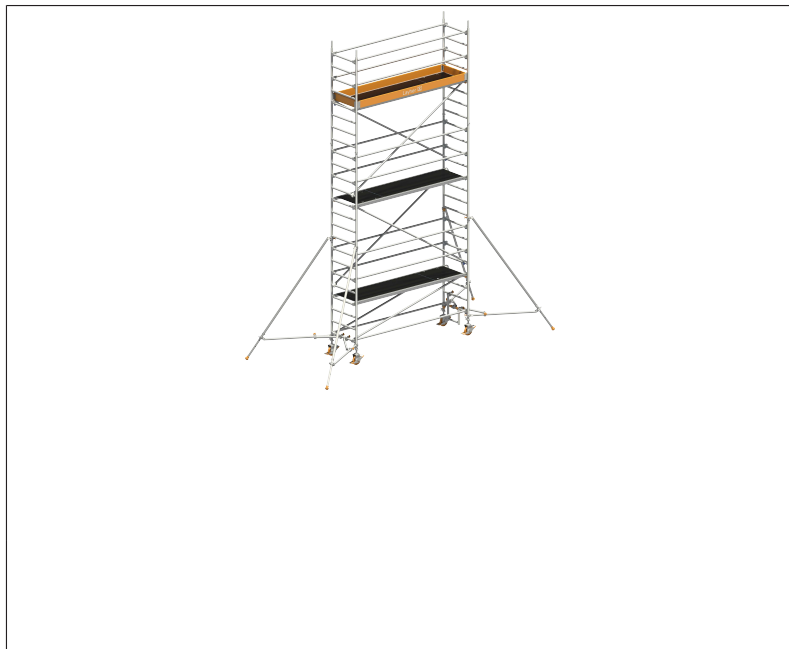
Alle Preise verstehen sich zzgl. gesetzl. MwSt.
Technische Änderungen vorbehalten. Bauteilgewichte unterliegen Schwankungen aufgrund von To-
leranzen und können daher von den gemachten Angaben abweichen. Es gelten ausschließlich un-
sere derzeit gültigen Liefer-, Zahlungs-, Miet- und Reparaturbedingungen. Auf Anfrage schicken wir
Ihnen diese gerne zu. Außerdem sind sie unter agb.layher-steigtechnik.com abrufbar.

DATEN BLATT

Layher 

Mehr möglich. Die Steigtechnik.

Erstellt: 15.06.2026



Das flexibelste Fahrgerüst für höchste Höhen mit Gerüststützen
Gerüststützen, als Basisverbreiterung.
Der Sicherheitsaufbau P2, die kollektive Schutzmaßnahme.

Art.-Nr.	1401.125
Feldlänge	2,85 m
Feldbreite	0,75 m
Arbeitshöhe	7,20 m
Standhöhe	5,2 m
Gerüsthöhe	6,43 m
Material	Aluminium
Klappbar	Nein
Verpackungsgrößengewicht	283,4 kg

Zertifikate / Siegel



Das flexibelste Fahrgerüst für höchste Höhen mit Gerüststützen
Gerüststützen, als Basisverbreiterung.
Der Sicherheitsaufbau P2, die kollektive Schutzmaßnahme.

Art.-Nr.	1401.126
Feldlänge	2,85 m
Feldbreite	0,75 m
Arbeitshöhe	8,20 m
Standhöhe	6,2 m
Gerüsthöhe	7,43 m
Material	Aluminium
Klappbar	Nein
Verpackungsgrößengewicht	293,9 kg

Zertifikate / Siegel



Layher Steigtechnik GmbH

Ochsenbacher Straße 56
74363 Güglingen-Eibensbach
Deutschland

Telefon (0 71 35) 70-5 00
E-Mail info@layher.com
www.layher-steigtechnik.com

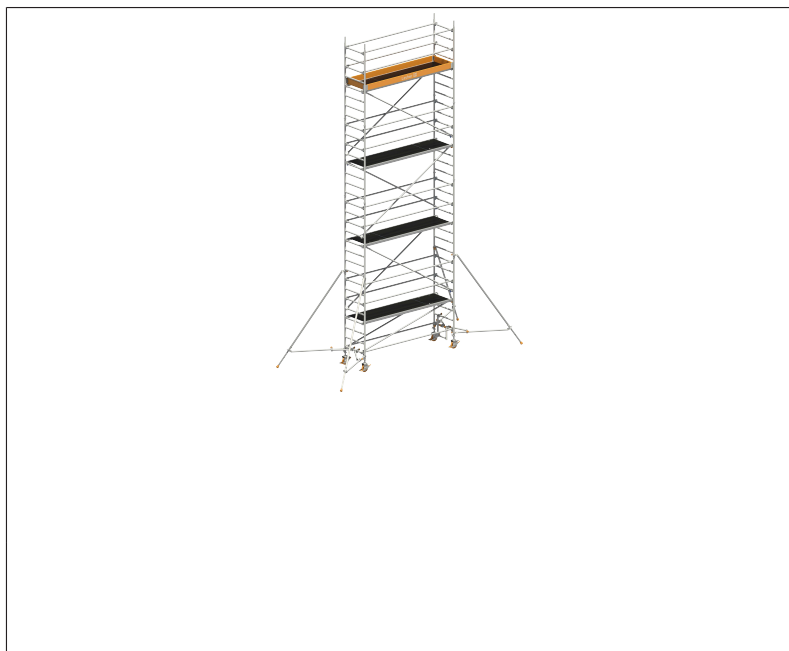
Alle Preise verstehen sich zzgl. gesetzl. MwSt.
Technische Änderungen vorbehalten. Bauteilgewichte unterliegen Schwankungen aufgrund von Toleranzen und können daher von den gemachten Angaben abweichen. Es gelten ausschließlich unsere derzeit gültigen Liefer-, Zahlungs-, Miet- und Reparaturbedingungen. Auf Anfrage schicken wir Ihnen diese gerne zu. Außerdem sind sie unter agb.layher-steigtechnik.com abrufbar.

DATEN BLATT

Layher 

Mehr möglich. Die Steigtechnik.

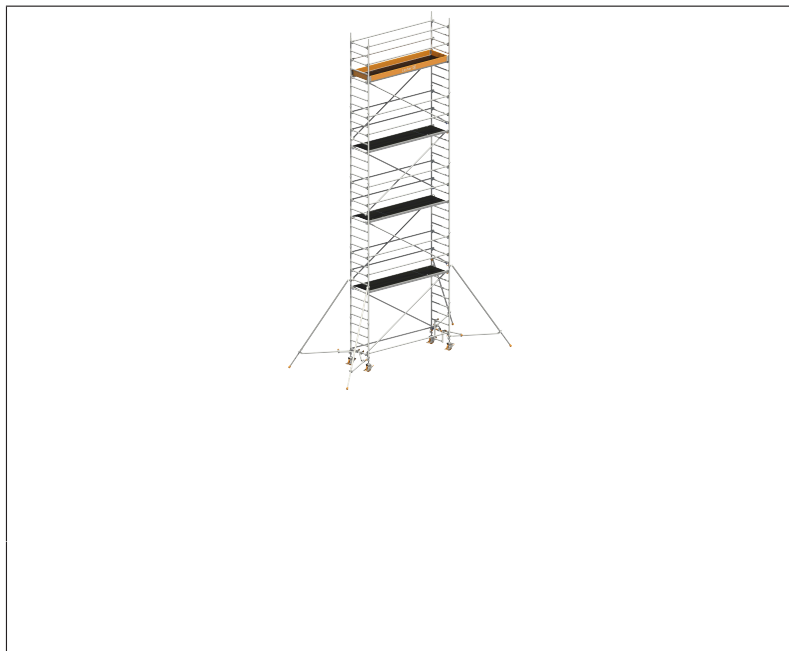
Erstellt: 15.06.2026



Das flexibelste Fahrgerüst für höchste Höhen mit Gerüststützen
Gerüststützen, als Basisverbreiterung.
Der Sicherheitsaufbau P2, die kollektive Schutzmaßnahme.

Art.-Nr.	1401.127
Feldlänge	2,85 m
Feldbreite	0,75 m
Arbeitshöhe	9,20 m
Standhöhe	7,2 m
Gerüsthöhe	8,43 m
Material	Aluminium
Klappbar	Nein
Verpackungsgrößengewicht	345,2 kg

Zertifikate / Siegel



Das flexibelste Fahrgerüst für höchste Höhen mit Gerüststützen
Gerüststützen, als Basisverbreiterung.
Der Sicherheitsaufbau P2, die kollektive Schutzmaßnahme.

Art.-Nr.	1401.128
Feldlänge	2,85 m
Feldbreite	0,75 m
Arbeitshöhe	10,20 m
Standhöhe	8,2 m
Gerüsthöhe	9,43 m
Material	Aluminium
Klappbar	Nein
Verpackungsgrößengewicht	355,7 kg

Zertifikate / Siegel



Layher Steigtechnik GmbH

Ochsenbacher Straße 56
74363 Güglingen-Eibensbach
Deutschland

Telefon (0 71 35) 70-5 00
E-Mail info@layher.com
www.layher-steigtechnik.com

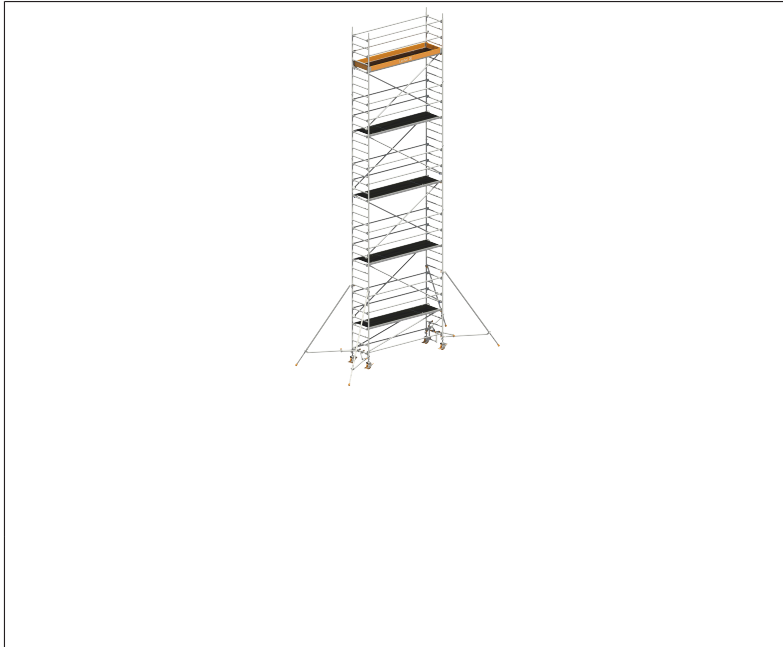
Alle Preise verstehen sich zzgl. gesetzl. MwSt.
Technische Änderungen vorbehalten. Bauteilgewichte unterliegen Schwankungen aufgrund von Toleranzen und können daher von den gemachten Angaben abweichen. Es gelten ausschließlich unsere derzeit gültigen Liefer-, Zahlungs-, Miet- und Reparaturbedingungen. Auf Anfrage schicken wir Ihnen diese gerne zu. Außerdem sind sie unter agb.layher-steigtechnik.com abrufbar.

DATEN BLATT

Layher 

Mehr möglich. Die Steigtechnik.

Erstellt: 15.06.2026



Das flexibelste Fahrgerüst für höchste Höhen mit Gerüststützen
Gerüststützen, als Basisverbreiterung.
Der Sicherheitsaufbau P2, die kollektive Schutzmaßnahme.

Art.-Nr.	1401.129
Feldlänge	2,85 m
Feldbreite	0,75 m
Arbeitshöhe	11,20 m
Standhöhe	9,2 m
Gerüsthöhe	10,43 m
Material	Aluminium
Klappbar	Nein
Verpackungsgrößengewicht	407 kg

Zertifikate / Siegel



Das flexibelste Fahrgerüst für höchste Höhen mit Gerüststützen
Gerüststützen, als Basisverbreiterung.
Der Sicherheitsaufbau P2, die kollektive Schutzmaßnahme.

Art.-Nr.	1401.130
Feldlänge	2,85 m
Feldbreite	0,75 m
Arbeitshöhe	12,20 m
Standhöhe	10,2 m
Gerüsthöhe	11,43 m
Material	Aluminium
Klappbar	Nein
Verpackungsgrößengewicht	417,5 kg

Zertifikate / Siegel



Layher Steigtechnik GmbH

Ochsenbacher Straße 56
74363 Güglingen-Eibensbach
Deutschland

Telefon (0 71 35) 70-5 00
E-Mail info@layher.com
www.layher-steigtechnik.com

Alle Preise verstehen sich zzgl. gesetzl. MwSt.

Technische Änderungen vorbehalten. Bauteilgewichte unterliegen Schwankungen aufgrund von Toleranzen und können daher von den gemachten Angaben abweichen. Es gelten ausschließlich unsere derzeit gültigen Liefer-, Zahlungs-, Miet- und Reparaturbedingungen. Auf Anfrage schicken wir Ihnen diese gerne zu. Außerdem sind sie unter agb.layher-steigtechnik.com abrufbar.

DATEN BLATT

Layher 

Mehr möglich. Die Steigtechnik.

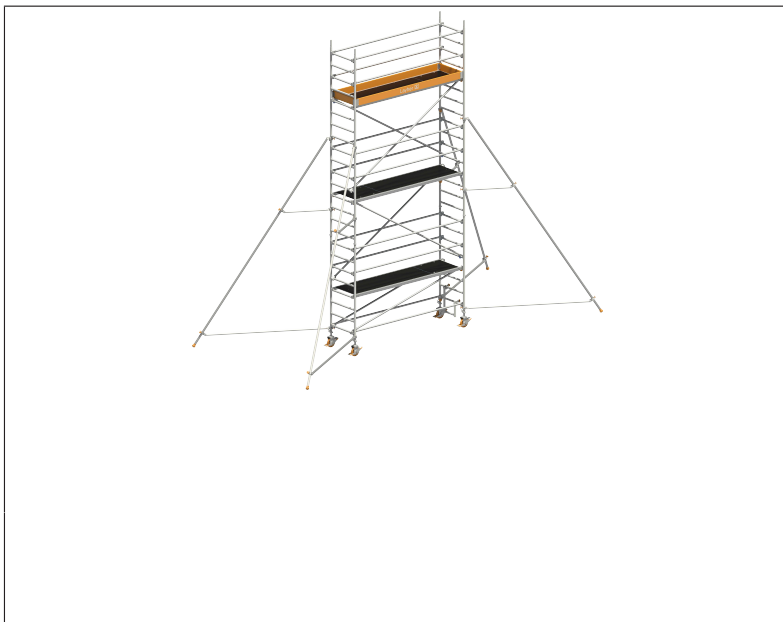
Erstellt: 15.06.2026



Das flexibelste Fahrgerüst für höchste Höhen mit Gerüststützen
Gerüststützen, als Basisverbreiterung.
Der Sicherheitsaufbau P2, die kollektive Schutzmaßnahme.

Art.-Nr.	1401.131
Feldlänge	2,85 m
Feldbreite	0,75 m
Arbeitshöhe	13,20 m
Standhöhe	11,2 m
Gerüsthöhe	12,43 m
Material	Aluminium
Klappbar	Nein
Verpackungsgrößengewicht	467,8 kg

Zertifikate / Siegel



Das flexibelste Fahrgerüst für höchste Höhen mit Gerüststützen
Der Sicherheitsaufbau P2, die kollektive Schutzmaßnahme.

Art.-Nr.	1401.145
Feldlänge	2,85 m
Feldbreite	0,75 m
Arbeitshöhe	7,20 m
Standhöhe	5,2 m
Gerüsthöhe	6,43 m
Material	Aluminium
Klappbar	Nein
Verpackungsgrößengewicht	309 kg

Zertifikate / Siegel



Layher Steigtechnik GmbH

Ochsenbacher Straße 56
74363 Güglingen-Eibensbach
Deutschland

Telefon (0 71 35) 70-5 00
E-Mail info@layher.com
www.layher-steigtechnik.com

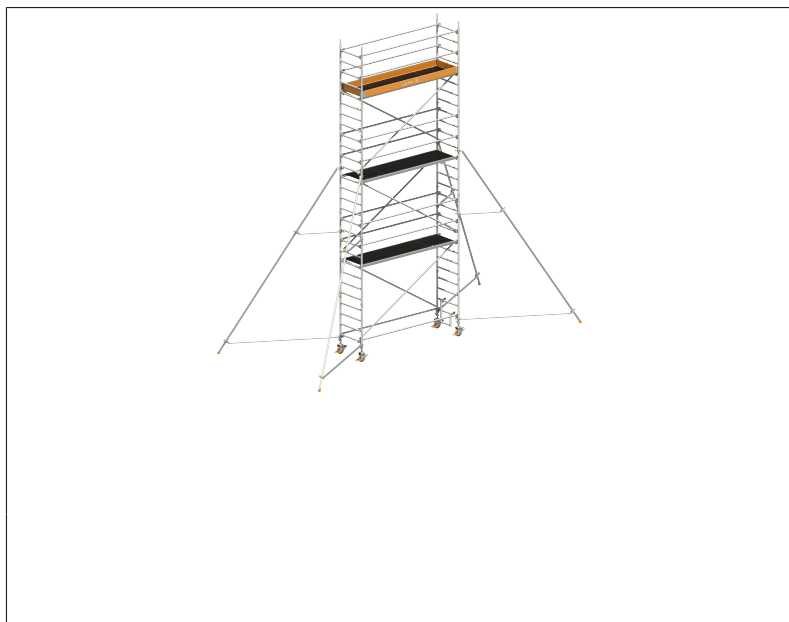
Alle Preise verstehen sich zzgl. gesetzl. MwSt.
Technische Änderungen vorbehalten. Bauteilgewichte unterliegen Schwankungen aufgrund von Toleranzen und können daher von den gemachten Angaben abweichen. Es gelten ausschließlich unsere derzeit gültigen Liefer-, Zahlungs-, Miet- und Reparaturbedingungen. Auf Anfrage schicken wir Ihnen diese gerne zu. Außerdem sind sie unter agb.layher-steigtechnik.com abrufbar.

DATEN BLATT

Layher 

Mehr möglich. Die Steigtechnik.

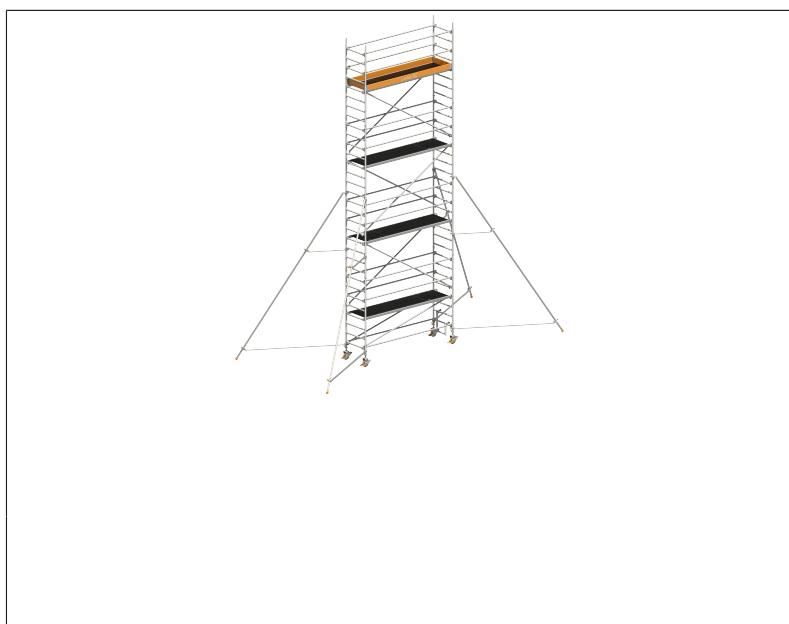
Erstellt: 15.06.2026



Das flexibelste Fahrgerüst für höchste Höhen mit Gerüststützen
Der Sicherheitsaufbau P2, die kollektive Schutzmaßnahme.

Art.-Nr.	1401.146
Feldlänge	2,85 m
Feldbreite	0,75 m
Arbeitshöhe	8,20 m
Standhöhe	6,2 m
Gerüsthöhe	7,43 m
Material	Aluminium
Klappbar	Nein
Verpackungsgrößengewicht	319,5 kg

Zertifikate / Siegel



Das flexibelste Fahrgerüst für höchste Höhen mit Gerüststützen
Der Sicherheitsaufbau P2, die kollektive Schutzmaßnahme.

Art.-Nr.	1401.147
Feldlänge	2,85 m
Feldbreite	0,75 m
Arbeitshöhe	9,20 m
Standhöhe	7,2 m
Gerüsthöhe	8,43 m
Material	Aluminium
Klappbar	Nein
Verpackungsgrößengewicht	370,8 kg

Zertifikate / Siegel



Layher Steigtechnik GmbH

Ochsenbacher Straße 56
74363 Güglingen-Eibensbach
Deutschland

Telefon (0 71 35) 70-5 00
E-Mail info@layher.com
www.layher-steigtechnik.com

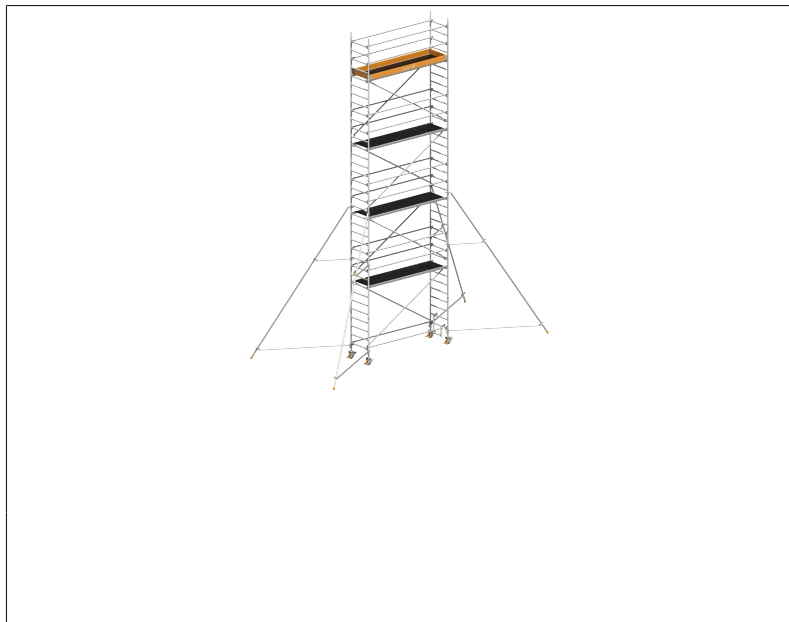
Alle Preise verstehen sich zzgl. gesetzl. MwSt.
Technische Änderungen vorbehalten. Bauteilgewichte unterliegen Schwankungen aufgrund von Toleranzen und können daher von den gemachten Angaben abweichen. Es gelten ausschließlich unsere derzeit gültigen Liefer-, Zahlungs-, Miet- und Reparaturbedingungen. Auf Anfrage schicken wir Ihnen diese gerne zu. Außerdem sind sie unter agb.layher-steigtechnik.com abrufbar.

DATEN BLATT

Layher 

Mehr möglich. Die Steigtechnik.

Erstellt: 15.06.2026



Das flexibelste Fahrgerüst für höchste Höhen mit Gerüststützen
Der Sicherheitsaufbau P2, die kollektive Schutzmaßnahme.

Art.-Nr.	1401.148
Feldlänge	2,85 m
Feldbreite	0,75 m
Arbeitshöhe	10,20 m
Standhöhe	8,2 m
Gerüsthöhe	9,43 m
Material	Aluminium
Klappbar	Nein
Verpackungsgrößengewicht	381,3 kg

Zertifikate / Siegel



Das flexibelste Fahrgerüst für höchste Höhen mit Gerüststützen
Der Sicherheitsaufbau P2, die kollektive Schutzmaßnahme.

Art.-Nr.	1401.149
Feldlänge	2,85 m
Feldbreite	0,75 m
Arbeitshöhe	11,20 m
Standhöhe	9,2 m
Gerüsthöhe	10,43 m
Material	Aluminium
Klappbar	Nein
Verpackungsgrößengewicht	432,6 kg

Zertifikate / Siegel



Layher Steigtechnik GmbH

Ochsenbacher Straße 56
74363 Güglingen-Eibensbach
Deutschland

Telefon (0 71 35) 70-5 00
E-Mail info@layher.com
www.layher-steigtechnik.com

Alle Preise verstehen sich zzgl. gesetzl. MwSt.
Technische Änderungen vorbehalten. Bauteilgewichte unterliegen Schwankungen aufgrund von Toleranzen und können daher von den gemachten Angaben abweichen. Es gelten ausschließlich unsere derzeit gültigen Liefer-, Zahlungs-, Miet- und Reparaturbedingungen. Auf Anfrage schicken wir Ihnen diese gerne zu. Außerdem sind sie unter agb.layher-steigtechnik.com abrufbar.

DATEN BLATT

Layher 

Mehr möglich. Die Steigtechnik.

Erstellt: 15.06.2026



Das flexibelste Fahrgerüst für höchste Höhen mit Gerüststützen
Der Sicherheitsaufbau P2, die kollektive Schutzmaßnahme.

Art.-Nr.	1401.150
Feldlänge	2,85 m
Feldbreite	0,75 m
Arbeitshöhe	12,20 m
Standhöhe	10,2 m
Gerüsthöhe	11,43 m
Material	Aluminium
Klappbar	Nein
Verpackungsgrößengewicht	443,1 kg

Zertifikate / Siegel



Das flexibelste Fahrgerüst für höchste Höhen mit Gerüststützen
Der Sicherheitsaufbau P2, die kollektive Schutzmaßnahme.

Art.-Nr.	1401.151
Feldlänge	2,85 m
Feldbreite	0,75 m
Arbeitshöhe	13,20 m
Standhöhe	11,2 m
Gerüsthöhe	12,43 m
Material	Aluminium
Klappbar	Nein
Verpackungsgrößengewicht	494,4 kg

Zertifikate / Siegel



Layher Steigtechnik GmbH

Ochsenbacher Straße 56
74363 Güglingen-Eibensbach
Deutschland

Telefon (0 71 35) 70-5 00
E-Mail info@layher.com
www.layher-steigtechnik.com

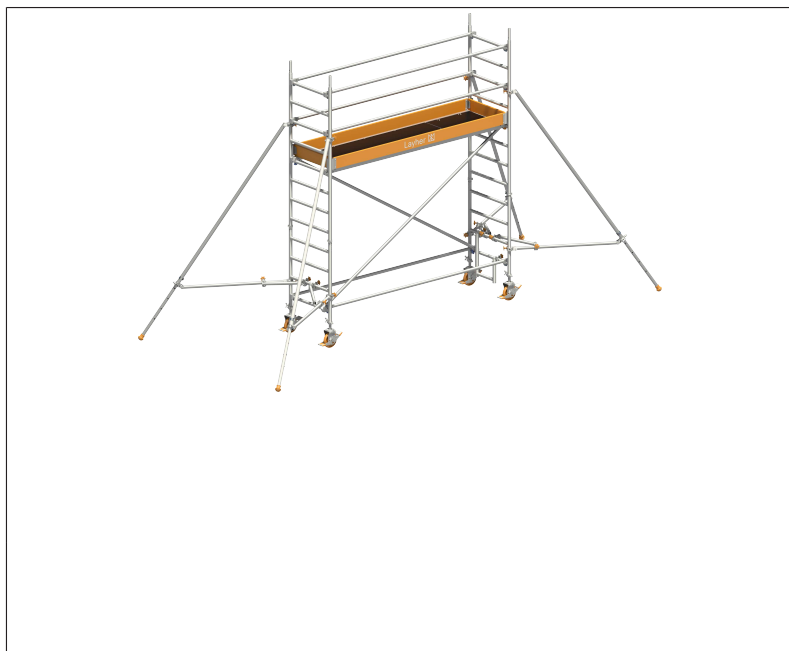
Alle Preise verstehen sich zzgl. gesetzl. MwSt.
Technische Änderungen vorbehalten. Bauteilgewichte unterliegen Schwankungen aufgrund von Toleranzen und können daher von den gemachten Angaben abweichen. Es gelten ausschließlich unsere derzeit gültigen Liefer-, Zahlungs-, Miet- und Reparaturbedingungen. Auf Anfrage schicken wir Ihnen diese gerne zu. Außerdem sind sie unter agb.layher-steigtechnik.com abrufbar.

DATEN BLATT

Layher 

Mehr möglich. Die Steigtechnik.

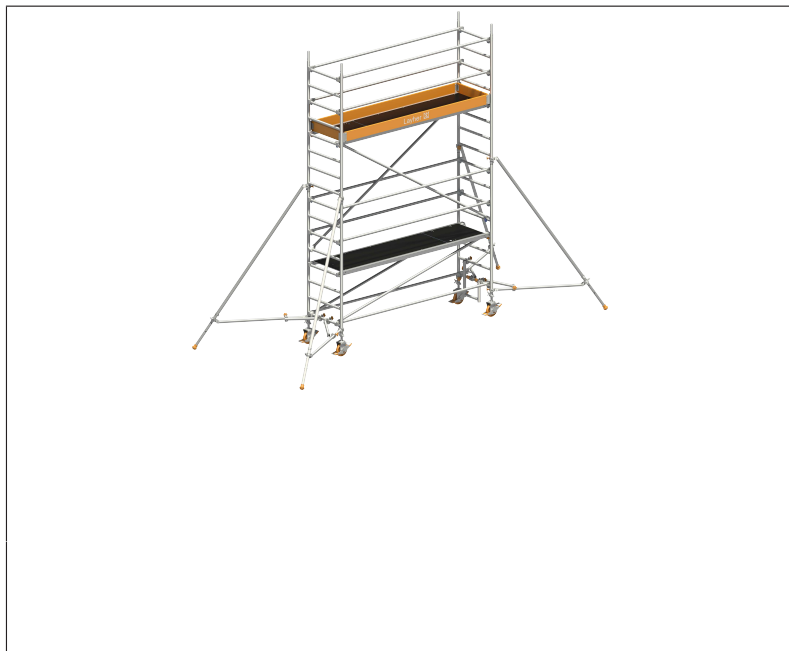
Erstellt: 15.06.2026



Das flexibelste Fahrgerüst für höchste Höhen mit Gerüststützen
Gerüststützen, als Basisverbreiterung.
Der Sicherheitsaufbau P2, die kollektive Schutzmaßnahme.

Art.-Nr.	1401.122
Feldlänge	2,85 m
Feldbreite	0,75 m
Arbeitshöhe	4,20 m
Standhöhe	2,2 m
Gerüsthöhe	3,43 m
Material	Aluminium
Klappbar	Nein
Verpackungsgrößengewicht	169,8 kg

Zertifikate / Siegel



Das flexibelste Fahrgerüst für höchste Höhen mit Gerüststützen
Gerüststützen, als Basisverbreiterung.
Der Sicherheitsaufbau P2, die kollektive Schutzmaßnahme.

Art.-Nr.	1401.123
Feldlänge	2,85 m
Feldbreite	0,75 m
Arbeitshöhe	5,20 m
Standhöhe	3,2 m
Gerüsthöhe	4,43 m
Material	Aluminium
Klappbar	Nein
Verpackungsgrößengewicht	220,6 kg

Zertifikate / Siegel



Layher Steigtechnik GmbH

Ochsenbacher Straße 56
74363 Güglingen-Eibensbach
Deutschland

Telefon (0 71 35) 70-5 00
E-Mail info@layher.com
www.layher-steigtechnik.com

Alle Preise verstehen sich zzgl. gesetzl. MwSt.
Technische Änderungen vorbehalten. Bauteilgewichte unterliegen Schwankungen aufgrund von Toleranzen und können daher von den gemachten Angaben abweichen. Es gelten ausschließlich unsere derzeit gültigen Liefer-, Zahlungs-, Miet- und Reparaturbedingungen. Auf Anfrage schicken wir Ihnen diese gerne zu. Außerdem sind sie unter agb.layher-steigtechnik.com abrufbar.

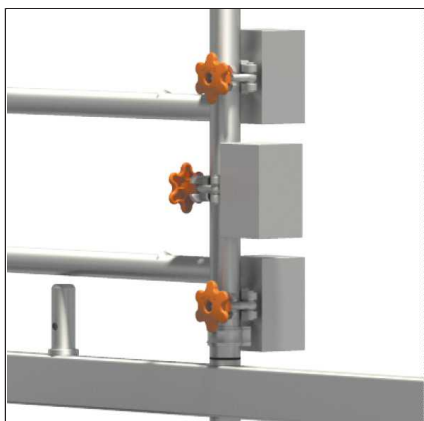
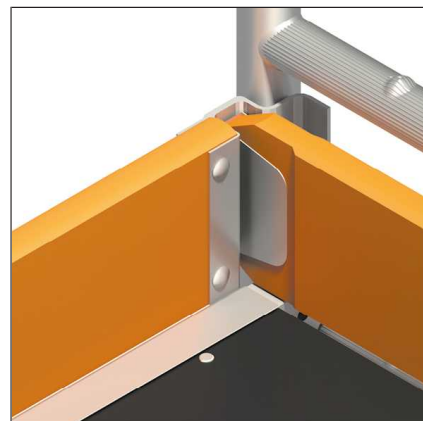
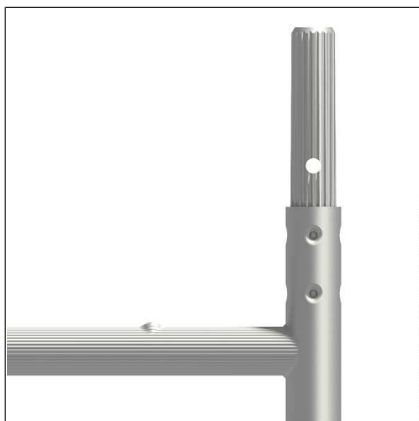
DATEN BLATT

Layher 

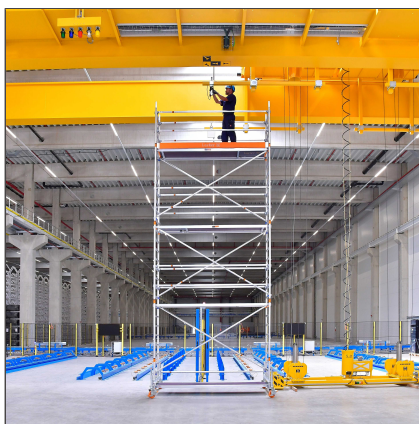
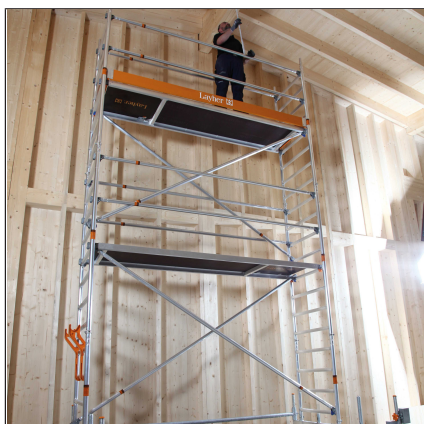
Mehr möglich. Die Steigtechnik.

Erstellt: 15.06.2026

Weitere Produktbilder



Anwendungsbilder



Layher Steigtechnik GmbH

Ochsenbacher Straße 56
74363 Göggingen-Eibensbach
Deutschland

Telefon (0 71 35) 70-5 00
E-Mail info@layher.com
www.layher-steigtechnik.com

Alle Preise verstehen sich zzgl. gesetzl. MwSt.
Technische Änderungen vorbehalten. Bauteilgewichte unterliegen Schwankungen aufgrund von Toleranzen und können daher von den gemachten Angaben abweichen. Es gelten ausschließlich unsere derzeit gültigen Liefer-, Zahlungs-, Miet- und Reparaturbedingungen. Auf Anfrage schicken wir Ihnen diese gerne zu. Außerdem sind sie unter agb.layher-steigtechnik.com abrufbar.