

DATEN BLATT

Uni Standard

Das Uni Standard – für Arbeiten an der Wand und an der Decke, an Maschinen, in technischen Anlagen, Betriebs- und Lagerhallen, innen und außen. Standleitern aus Aluminium für Steckmontage, Geländer und Diagonalen aus Aluminium sind einfach einzurasten. Arbeitsböden aus Aluminium-Rahmen und Sperrholz-Einlage, auch als Durchstieg für gefahrlosen Innenaufstieg. Robuste Lenkrollen mit zentrischer Lasteinleitung nach Arretierung für besondere Standfestigkeit sowie Stahlspindeln zum Niveaueausgleich.



Das flexibelste Fahrgerüst für höchste Höhen

Art.-Nr.	0001.101
Feldlänge	2,85 m
Feldbreite	0,75 m
Arbeitshöhe	3,20 m
Standhöhe	1,2 m
Gerüsthöhe	2,43 m
Material	Aluminium
Klappbar	Nein
Verpackungsgrößengewicht	81,8 kg



Das flexibelste Fahrgerüst für höchste Höhen

Art.-Nr.	0001.102
Feldlänge	2,85 m
Feldbreite	0,75 m
Arbeitshöhe	4,35 m
Standhöhe	2,35 m
Gerüsthöhe	3,58 m
Material	Aluminium
Klappbar	Nein
Verpackungsgrößengewicht	161 kg

DATEN BLATT

Layher 

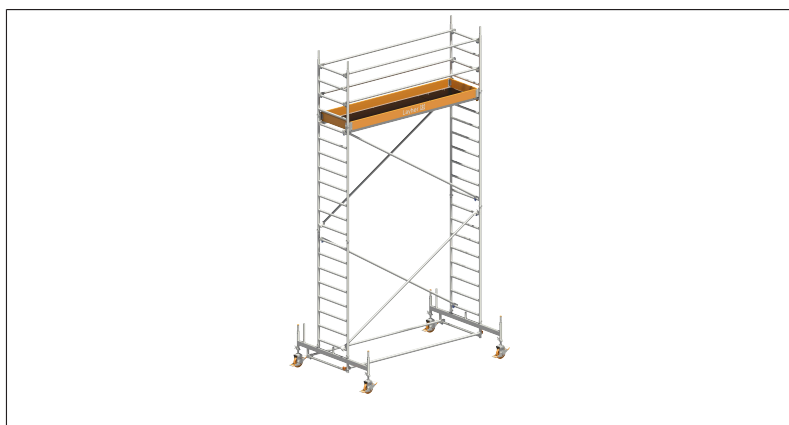
Mehr möglich. Die Steigtechnik.

Erstellt: 15.06.2026



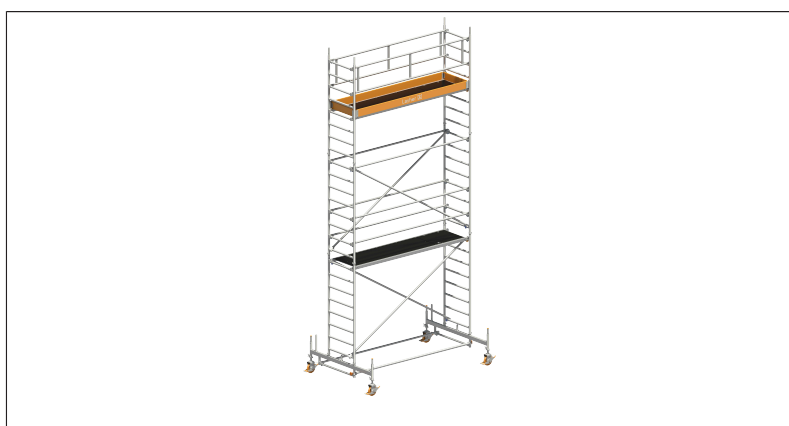
Das flexibelste Fahrgerüst für höchste Höhen

Art.-Nr.	0001.103
Feldlänge	2,85 m
Feldbreite	0,75 m
Arbeitshöhe	5,35 m
Standhöhe	3,35 m
Gerüsthöhe	4,58 m
Material	Aluminium
Klappbar	Nein
Verpackungsgrößengewicht	170,4 kg



Das flexibelste Fahrgerüst für höchste Höhen

Art.-Nr.	0001.104
Feldlänge	2,85 m
Feldbreite	0,75 m
Arbeitshöhe	6,35 m
Standhöhe	4,35 m
Gerüsthöhe	5,58 m
Material	Aluminium
Klappbar	Nein
Verpackungsgrößengewicht	186,8 kg



Das flexibelste Fahrgerüst für höchste Höhen

Art.-Nr.	0001.105
Feldlänge	2,85 m
Feldbreite	0,75 m
Arbeitshöhe	7,35 m
Standhöhe	5,35 m
Gerüsthöhe	6,58 m
Material	Aluminium
Klappbar	Nein
Verpackungsgrößengewicht	239,4 kg

Layher Steigtechnik GmbH

Ochsenbacher Straße 56
74363 Güglingen-Eibensbach
Deutschland

Telefon (0 71 35) 70-5 00
E-Mail info@layher.com
www.layher-steigtechnik.com

Alle Preise verstehen sich zzgl. gesetzl. MwSt.

Technische Änderungen vorbehalten. Bauteilgewichte unterliegen Schwankungen aufgrund von Toleranzen und können daher von den gemachten Angaben abweichen. Es gelten ausschließlich unsere derzeit gültigen Liefer-, Zahlungs-, Miet- und Reparaturbedingungen. Auf Anfrage schicken wir Ihnen diese gerne zu. Außerdem sind sie unter agb.layher-steigtechnik.com abrufbar.

DATEN BLATT

Layher 

Mehr möglich. Die Steigtechnik.

Erstellt: 15.06.2026



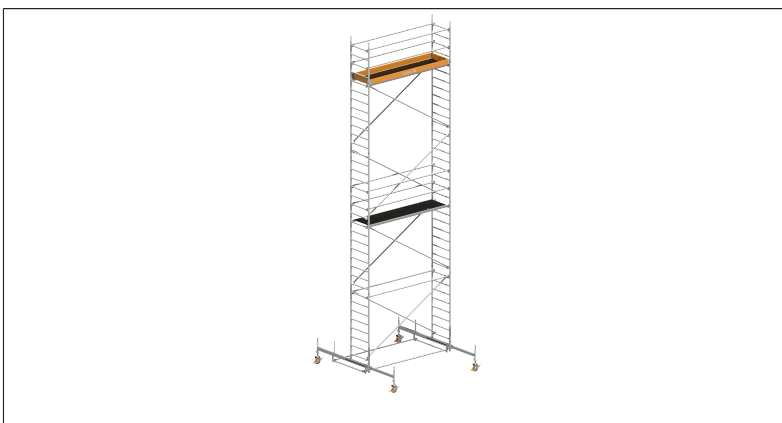
Das flexibelste Fahrgerüst für höchste Höhen

Art.-Nr.	0001.106
Feldlänge	2,85 m
Feldbreite	0,75 m
Arbeitshöhe	8,35 m
Standhöhe	6,35 m
Gerüsthöhe	7,58 m
Material	Aluminium
Klappbar	Nein
Verpackungsgrößengewicht	248,6 kg



Das flexibelste Fahrgerüst für höchste Höhen

Art.-Nr.	0001.107
Feldlänge	2,85 m
Feldbreite	0,75 m
Arbeitshöhe	9,38 m
Standhöhe	7,38 m
Gerüsthöhe	8,61 m
Material	Aluminium
Klappbar	Nein
Verpackungsgrößengewicht	323,6 kg



Das flexibelste Fahrgerüst für höchste Höhen

Art.-Nr.	0001.108
Feldlänge	2,85 m
Feldbreite	0,75 m
Arbeitshöhe	10,38 m
Standhöhe	8,38 m
Gerüsthöhe	9,61 m
Material	Aluminium
Klappbar	Nein
Verpackungsgrößengewicht	332,8 kg

Layher Steigtechnik GmbH

Ochsenbacher Straße 56
74363 Güglingen-Eibensbach
Deutschland

Telefon (0 71 35) 70-5 00
E-Mail info@layher.com
www.layher-steigtechnik.com

Alle Preise verstehen sich zzgl. gesetzl. MwSt.

Technische Änderungen vorbehalten. Bauteilgewichte unterliegen Schwankungen aufgrund von Toleranzen und können daher von den gemachten Angaben abweichen. Es gelten ausschließlich unsere derzeit gültigen Liefer-, Zahlungs-, Miet- und Reparaturbedingungen. Auf Anfrage schicken wir Ihnen diese gerne zu. Außerdem sind sie unter agb.layher-steigtechnik.com abrufbar.

DATEN BLATT

Layher 

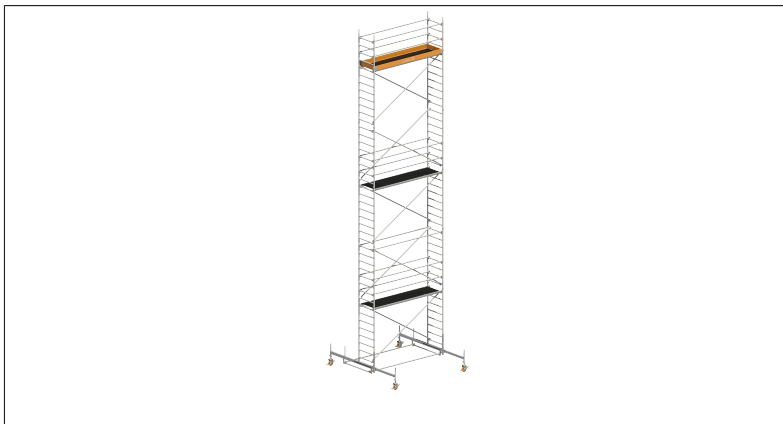
Mehr möglich. Die Steigtechnik.

Erstellt: 15.06.2026



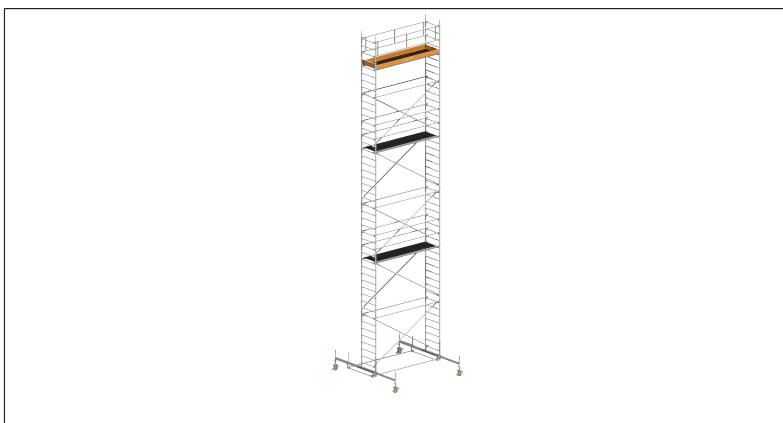
Das flexibelste Fahrgerüst für höchste Höhen

Art.-Nr.	0001.109
Feldlänge	2,85 m
Feldbreite	0,75 m
Arbeitshöhe	11,38 m
Standhöhe	9,38 m
Gerüsthöhe	10,61 m
Material	Aluminium
Klappbar	Nein
Verpackungsgrößengewicht	385,4 kg



Das flexibelste Fahrgerüst für höchste Höhen

Art.-Nr.	0001.110
Feldlänge	2,85 m
Feldbreite	0,75 m
Arbeitshöhe	12,38 m
Standhöhe	10,38 m
Gerüsthöhe	11,61 m
Material	Aluminium
Klappbar	Nein
Verpackungsgrößengewicht	394,6 kg



Das flexibelste Fahrgerüst für höchste Höhen

Art.-Nr.	0001.111
Feldlänge	2,85 m
Feldbreite	0,75 m
Arbeitshöhe	13,38 m
Standhöhe	11,38 m
Gerüsthöhe	12,61 m
Material	Aluminium
Klappbar	Nein
Verpackungsgrößengewicht	418,4 kg

Layher Steigtechnik GmbH

Ochsenbacher Straße 56
74363 Güglingen-Eibensbach
Deutschland

Telefon (0 71 35) 70-5 00
E-Mail info@layher.com
www.layher-steigtechnik.com

Alle Preise verstehen sich zzgl. gesetzl. MwSt.

Technische Änderungen vorbehalten. Bauteilgewichte unterliegen Schwankungen aufgrund von Toleranzen und können daher von den gemachten Angaben abweichen. Es gelten ausschließlich unsere derzeit gültigen Liefer-, Zahlungs-, Miet- und Reparaturbedingungen. Auf Anfrage schicken wir Ihnen diese gerne zu. Außerdem sind sie unter agb.layher-steigtechnik.com abrufbar.

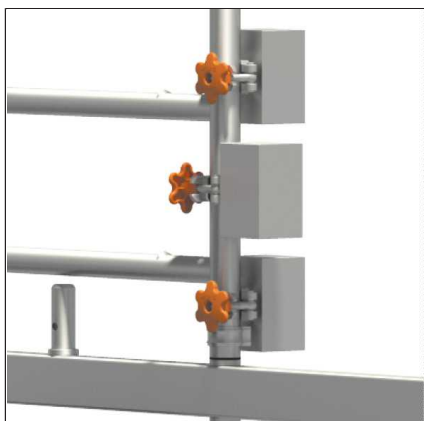
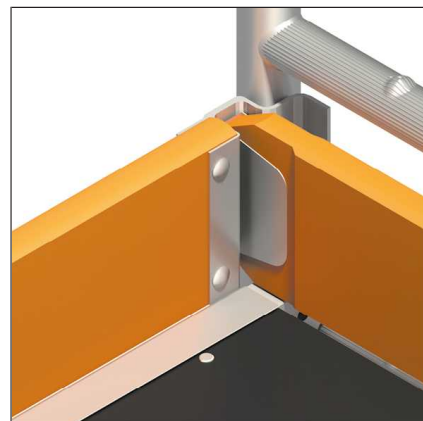
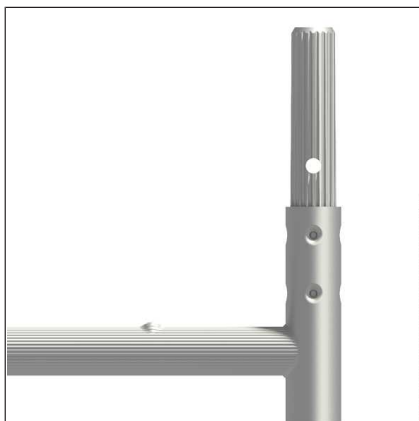
DATEN BLATT

Layher 

Mehr möglich. Die Steigtechnik.

Erstellt: 15.06.2026

Weitere Produktbilder



Anwendungsbilder



Layher Steigtechnik GmbH

Ochsenbacher Straße 56
74363 Göggingen-Eibensbach
Deutschland

Telefon (0 71 35) 70-5 00
E-Mail info@layher.com
www.layher-steigtechnik.com

Alle Preise verstehen sich zzgl. gesetzl. MwSt.
Technische Änderungen vorbehalten. Bauteilgewichte unterliegen Schwankungen aufgrund von Toleranzen und können daher von den gemachten Angaben abweichen. Es gelten ausschließlich unsere derzeit gültigen Liefer-, Zahlungs-, Miet- und Reparaturbedingungen. Auf Anfrage schicken wir Ihnen diese gerne zu. Außerdem sind sie unter agb.layher-steigtechnik.com abrufbar.