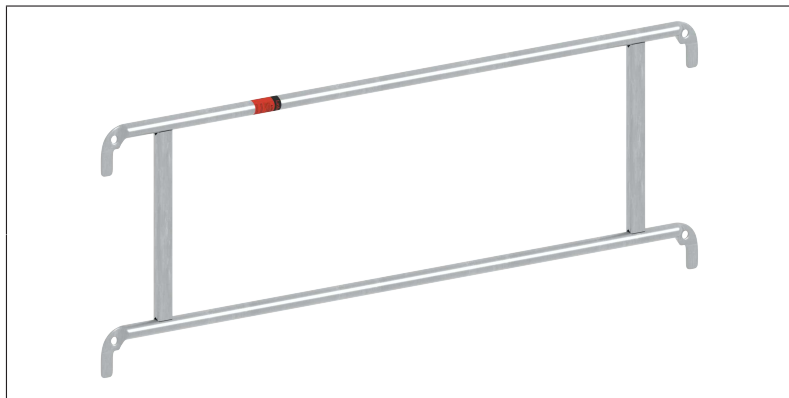


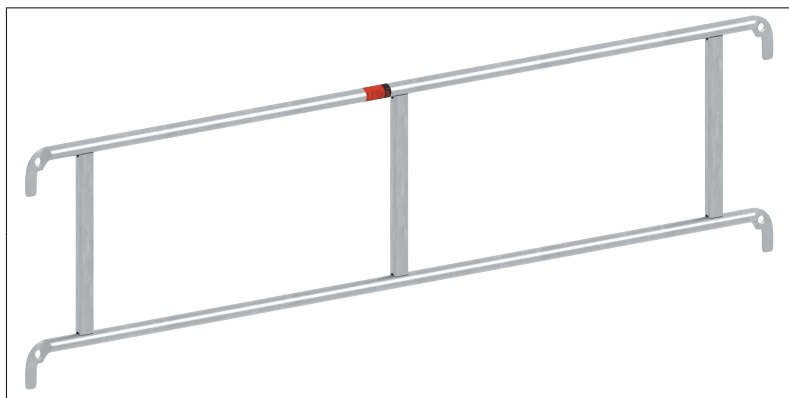
DATEN BLATT

Doppelgeländer



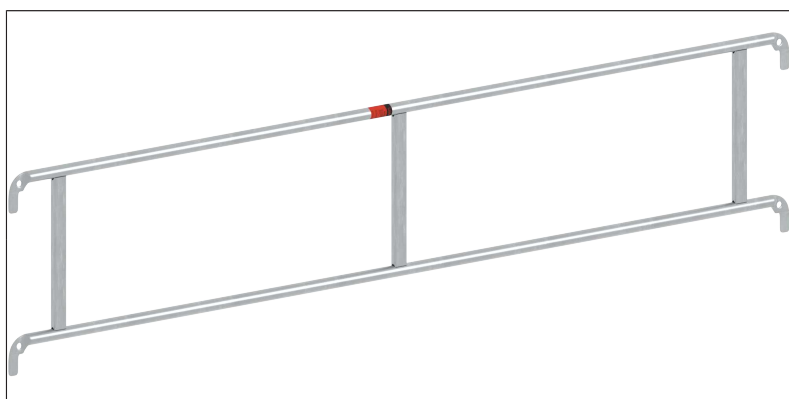
Stahl

Art.-Nr.	1728.157
Feldlänge	1,57 m
Material	Stahl feuerverzinkt
Verpackungsgrößen- gewicht	7,9 kg



Stahl

Art.-Nr.	1728.207
Feldlänge	2,07 m
Material	Stahl feuerverzinkt
Verpackungsgrößen- gewicht	10,5 kg



Stahl

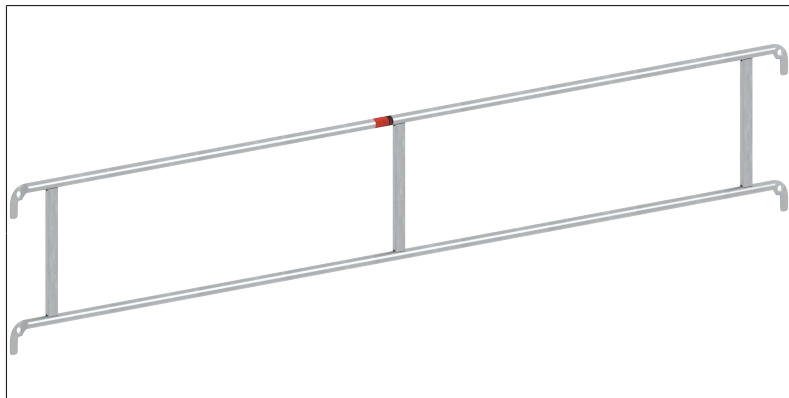
Art.-Nr.	1728.257
Feldlänge	2,57 m
Material	Stahl feuerverzinkt
Verpackungsgrößen- gewicht	12,4 kg

DATEN BLATT

Layher 

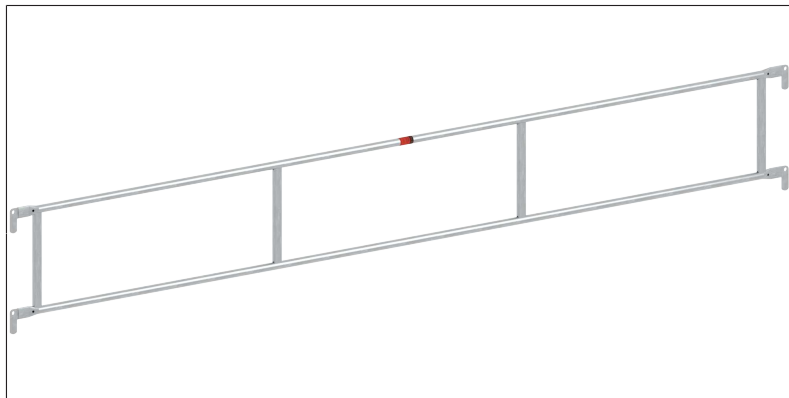
Mehr möglich. Das Gerüst System.

Erstellt: 08.05.2026



Stahl

Art.-Nr.	1728.307
Feldlänge	3,07 m
Material	Stahl feuerverzinkt
Verpackungsgrößengewicht	14,1 kg



Stahl

Art.-Nr.	1728.414
Feldlänge	4,14 m
Material	Stahl feuerverzinkt
Verpackungsgrößengewicht	21 kg

Wilhelm Layher GmbH & Co KG

Ochsenbacher Straße 56
74363 Güglingen-Eibensbach
Deutschland

Telefon (0 71 35) 70-0
E-Mail info@layher.com
www.layher.com

Alle Preise verstehen sich zzgl. gesetzl. MwSt.
Technische Änderungen vorbehalten. Bauteilgewichte unterliegen Schwankungen aufgrund von Toleranzen und können daher von den gemachten Angaben abweichen. Es gelten ausschließlich unsere derzeit gültigen Liefer-, Zahlungs-, Miet- und Reparaturbedingungen. Auf Anfrage schicken wir Ihnen diese gerne zu. Außerdem sind sie unter agb.layher.com abrufbar.