

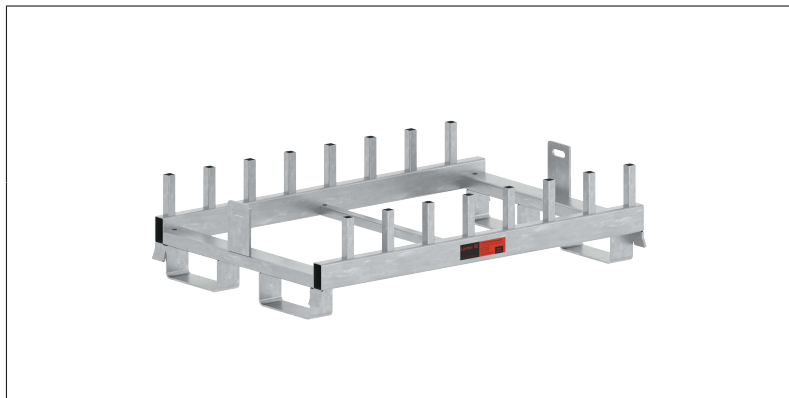
DATEN BLATT

Layher 

Mehr möglich. Das Gerüst System.

Erstellt: 17.06.2026

Stellrahmen-Zapfenpalette



Art.-Nr.	5113.716
Max. Belastung	400 kg
Material	Stahl feuerverzinkt
Verpackungsgrößen- gewicht	33,7 kg

Wilhelm Layher GmbH & Co KG

Ochsenbacher Straße 56 Telefon (0 71 35) 70-0
74363 Güglingen-Eibensbach E-Mail info@layher.com
Deutschland www.layher.com

Alle Preise verstehen sich zzgl. gesetzl. MwSt.
Technische Änderungen vorbehalten. Bauteilgewichte unterliegen Schwankungen aufgrund von Toleranzen und können daher von den gemachten Angaben abweichen. Es gelten ausschließlich unsere derzeit gültigen Liefer-, Zahlungs-, Miet- und Reparaturbedingungen. Auf Anfrage schicken wir Ihnen diese gerne zu. Außerdem sind sie unter agb.layher.com abrufbar.