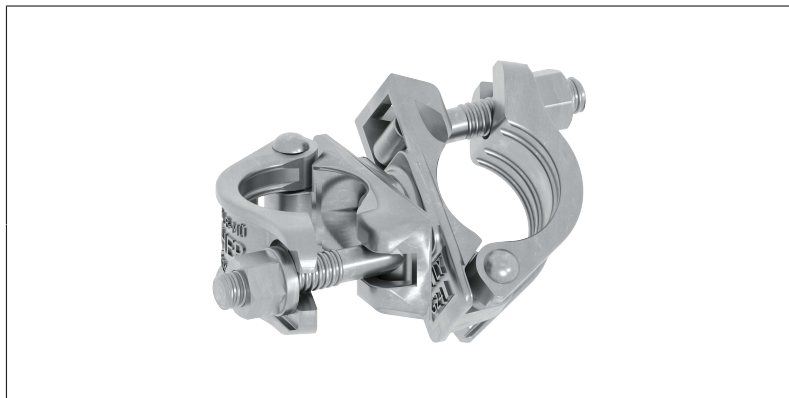


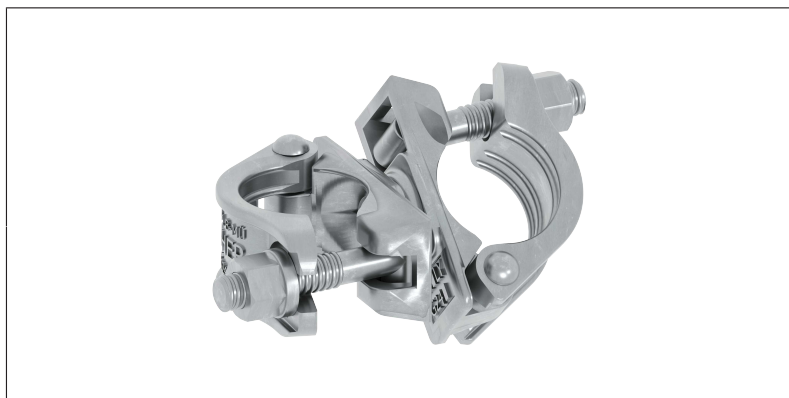
# DATEN BLATT

## Schnellmontage-Drehkupplung



Beschreibung wie 4702.xxx, nach Zulassung  
Z-8.331-947

Art.-Nr.	4778.019
Material	Stahl feuerverzinkt
Verpackungsgrößen- gewicht	1,5 kg



Beschreibung wie 4702.xxx, nach Zulassung  
Z-8.331-947

Art.-Nr.	4778.022
Material	Stahl feuerverzinkt
Verpackungsgrößen- gewicht	1,5 kg