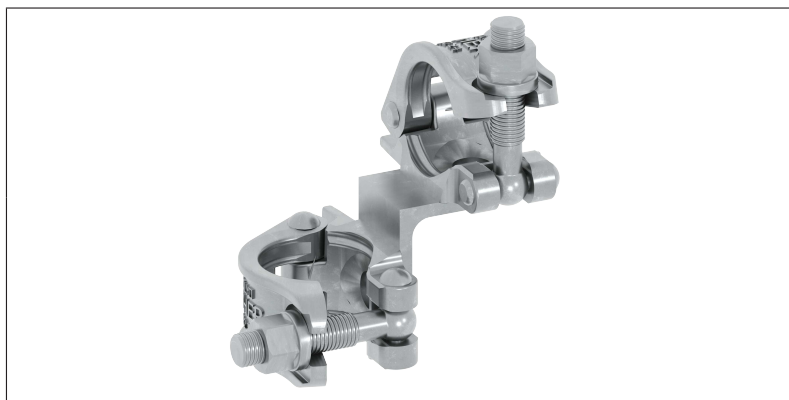


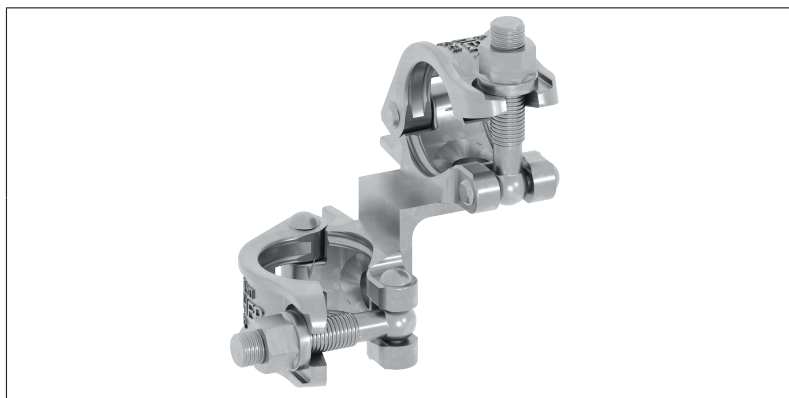
# DATEN BLATT

## Gitterträgerkupplung



für Gitterträger und Rohre D=48,3 mm

Art.-Nr.	4720.019
Material	Stahl feuerverzinkt
Verpackungsgrößen- gewicht	1,6 kg



für Gitterträger und Rohre D=48,3 mm

Art.-Nr.	4720.022
Material	Stahl feuerverzinkt
Verpackungsgrößen- gewicht	1,6 kg

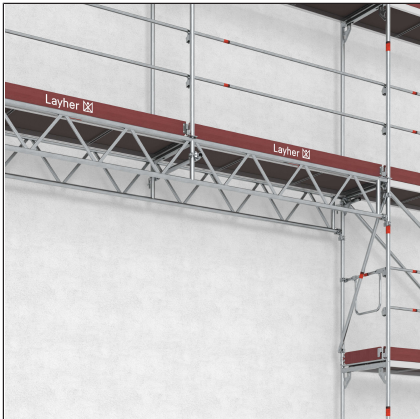
# DATEN BLATT

Layher 

Mehr möglich. Das Gerüst System.

Erstellt: 17.06.2026

## Weitere Produktbilder



Wilhelm Layher GmbH & Co KG

Ochsenbacher Straße 56    Telefon (0 71 35) 70-0  
74363 Güglingen-Eibensbach    E-Mail info@layher.com  
Deutschland    www.layher.com

Alle Preise verstehen sich zzgl. gesetzl. MwSt.

Technische Änderungen vorbehalten. Bauteilgewichte unterliegen Schwankungen aufgrund von Toleranzen und können daher von den gemachten Angaben abweichen. Es gelten ausschließlich unsere derzeit gültigen Liefer-, Zahlungs-, Miet- und Reparaturbedingungen. Auf Anfrage schicken wir Ihnen diese gerne zu. Außerdem sind sie unter [agb.layher.com](http://agb.layher.com) abrufbar.