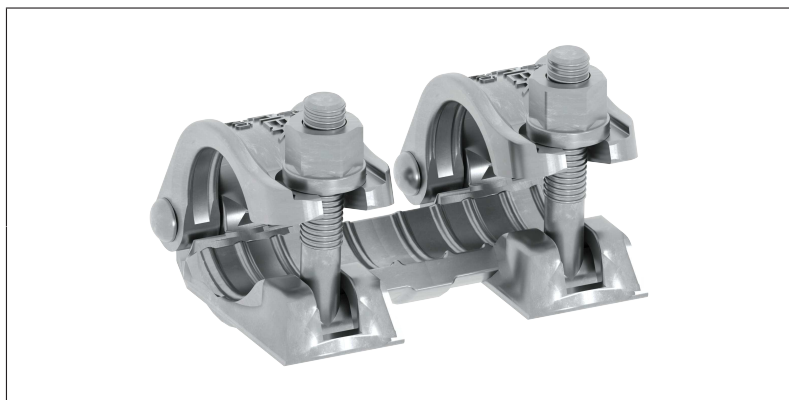


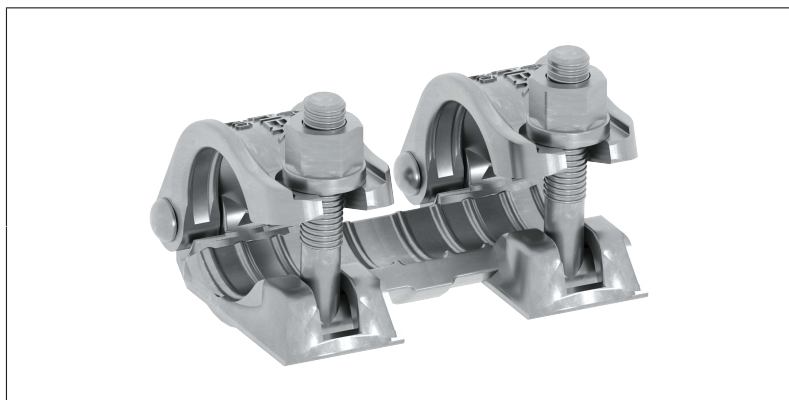
DATEN BLATT

Stoßkupplung



nach EN 74-1, Klasse B, C3, M (güteüberwacht),
zur Verwendung am Stahl- und Aluminiumrohr

Art.-Nr.	4703.019
Material	Stahl feuerverzinkt
Verpackungsgrößen- gewicht	1,8 kg



nach EN 74-1, Klasse B, C3, M (güteüberwacht),
zur Verwendung am Stahl- und Aluminiumrohr

Art.-Nr.	4703.022
Material	Stahl feuerverzinkt
Verpackungsgrößen- gewicht	1,8 kg