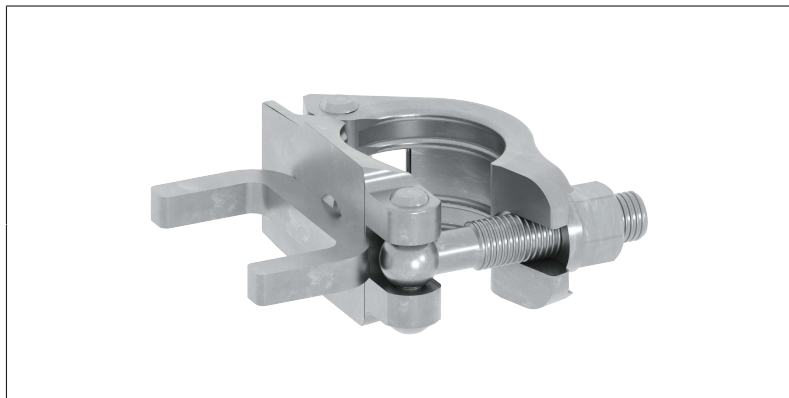


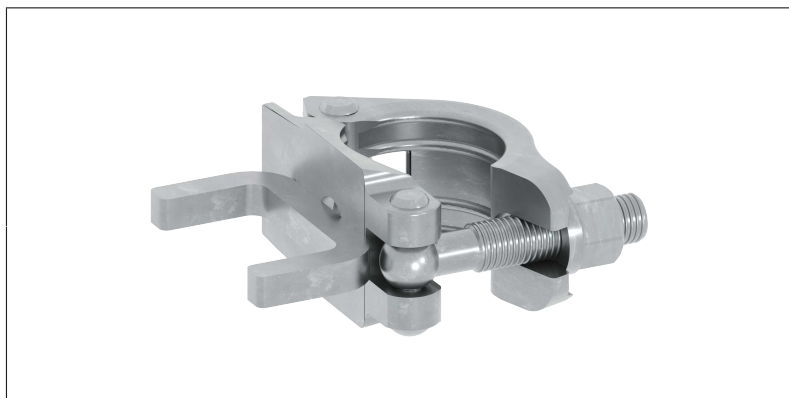
DATEN BLATT

Doppeldornkupplung SGS



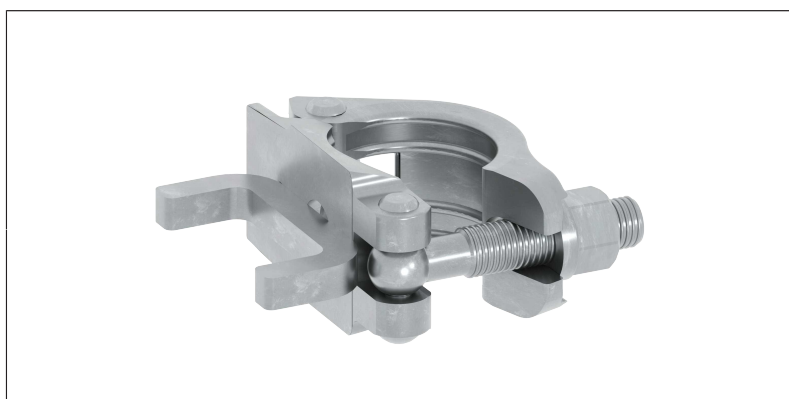
für Schutzwandstütze, zur Kombination neue und alte Variante

Art.-Nr.	4702.219
Material	Stahl feuerverzinkt
Verpackungsgrößen- gewicht	0,85 kg



für Schutzwandstütze, zur Kombination neue und alte Variante

Art.-Nr.	4702.222
Material	Stahl feuerverzinkt
Verpackungsgrößen- gewicht	0,85 kg



für Blitz Stellrahmen LW, zur Verwendung am Fel-
dende

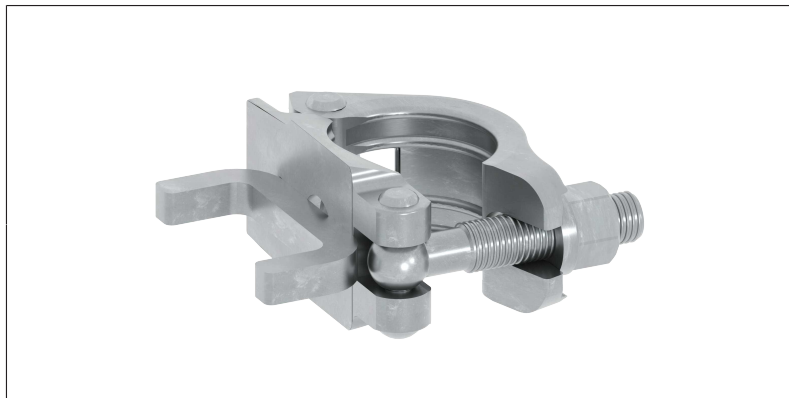
Art.-Nr.	4702.319
Material	Stahl feuerverzinkt
Verpackungsgrößen- gewicht	0,85 kg

DATEN BLATT

Layher 

Mehr möglich. Das Gerüst System.

Erstellt: 08.05.2026



für Blitz Stellrahmen LW, zur Verwendung am Feldende

Art.-Nr.	4702.322
Material	Stahl feuerverzinkt
Verpackungsgrößen- gewicht	0,85 kg

Wilhelm Layher GmbH & Co KG

Ochsenbacher Straße 56 Telefon (0 71 35) 70-0
74363 Güglingen-Eibensbach E-Mail info@layher.com
Deutschland www.layher.com

Alle Preise verstehen sich zzgl. gesetzl. MwSt.
Technische Änderungen vorbehalten. Bauteilgewichte unterliegen Schwankungen aufgrund von Toleranzen und können daher von den gemachten Angaben abweichen. Es gelten ausschließlich unsere derzeit gültigen Liefer-, Zahlungs-, Miet- und Reparaturbedingungen. Auf Anfrage schicken wir Ihnen diese gerne zu. Außerdem sind sie unter agb.layher.com abrufbar.