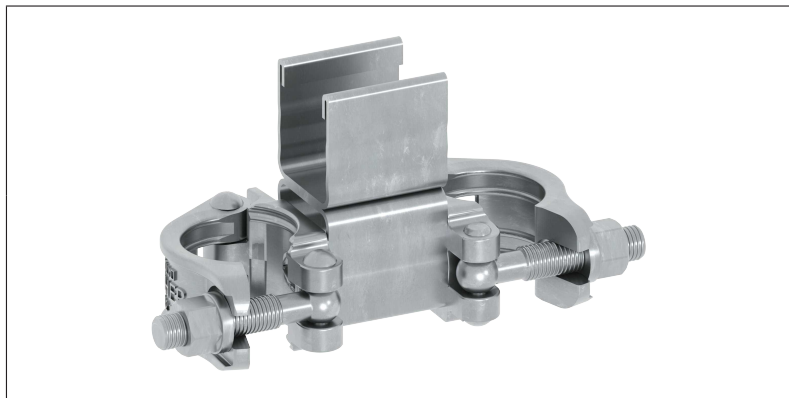


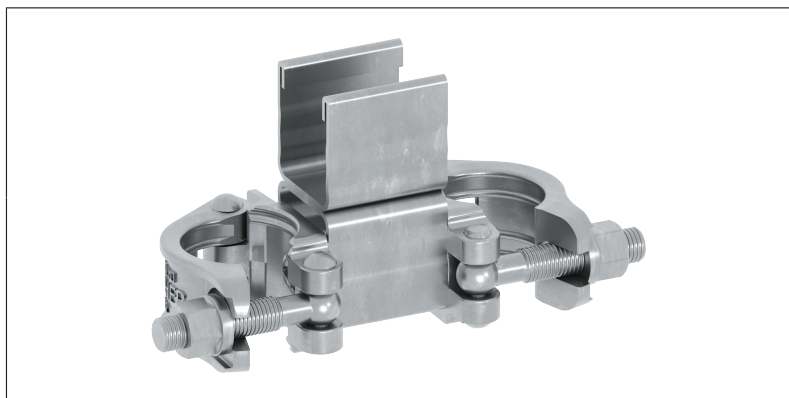
DATEN BLATT

U-Distanzkupplung



zur Verbindung von Treppenturm mit Hauptgerüst

Art.-Nr.	1752.019
Material	Stahl feuerverzinkt
Verpackungsgrößen- gewicht	2 kg



zur Verbindung von Treppenturm mit Hauptgerüst

Art.-Nr.	1752.022
Material	Stahl feuerverzinkt
Verpackungsgrößen- gewicht	2 kg