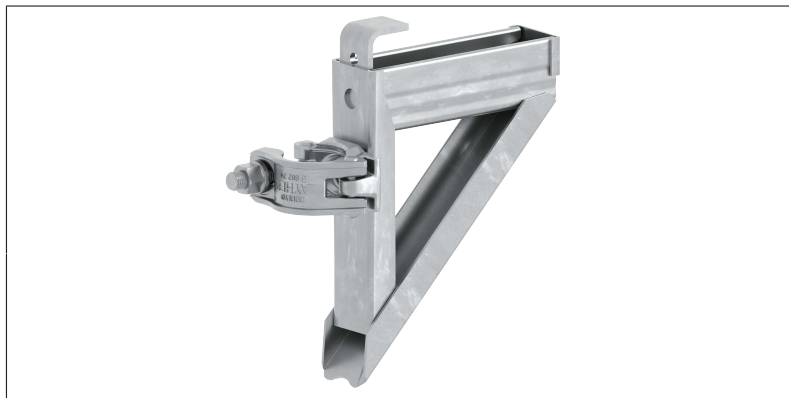


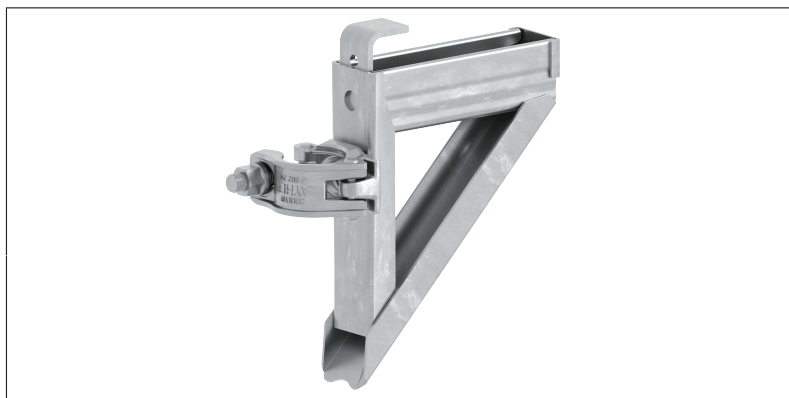
DATEN BLATT

Konsole, 0,22 m



ohne Rohrverbinder, mit integrierter Kippsicherung, für 0,19 m breiten Gerüstboden, Verwendung mit 2635.002/003 als Abhubsicherung

Art.-Nr.	1744.019
Material	Stahl feuerverzinkt
Verpackungsgrößengewicht	2,8 kg



ohne Rohrverbinder, mit integrierter Kippsicherung, für 0,19 m breiten Gerüstboden, Verwendung mit 2635.002/003 als Abhubsicherung

Art.-Nr.	1744.022
Material	Stahl feuerverzinkt
Verpackungsgrößengewicht	2,8 kg